

Forma do pavimento Cobertura (Nível 664)
escala 1:50

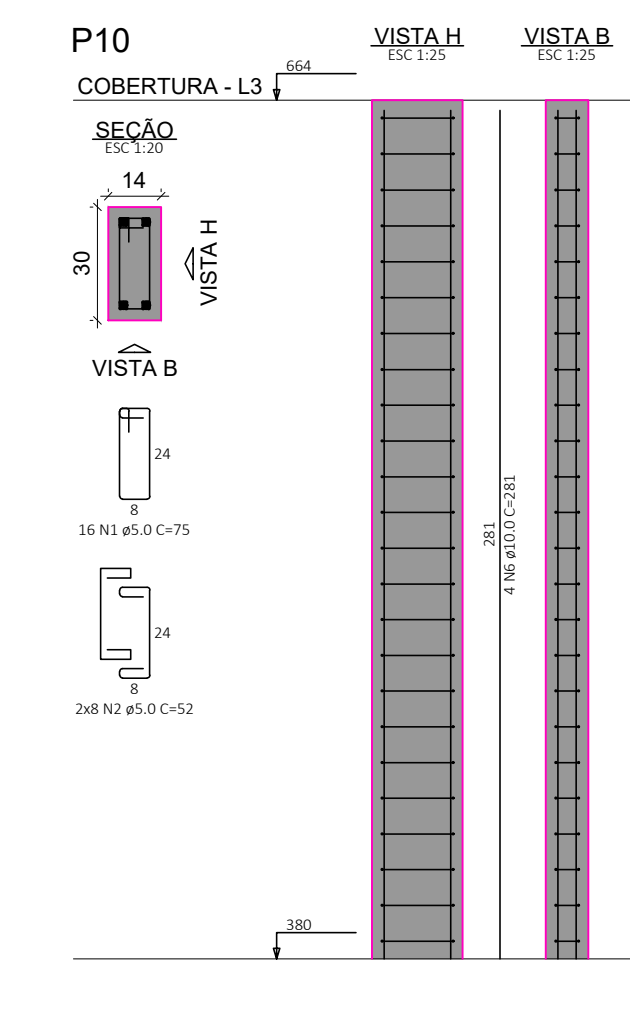
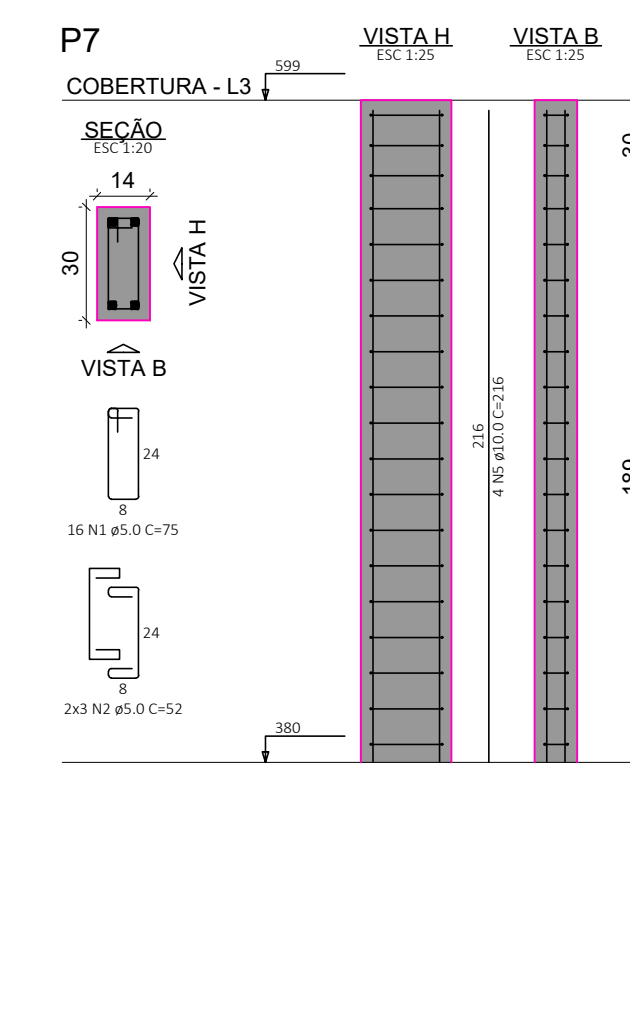
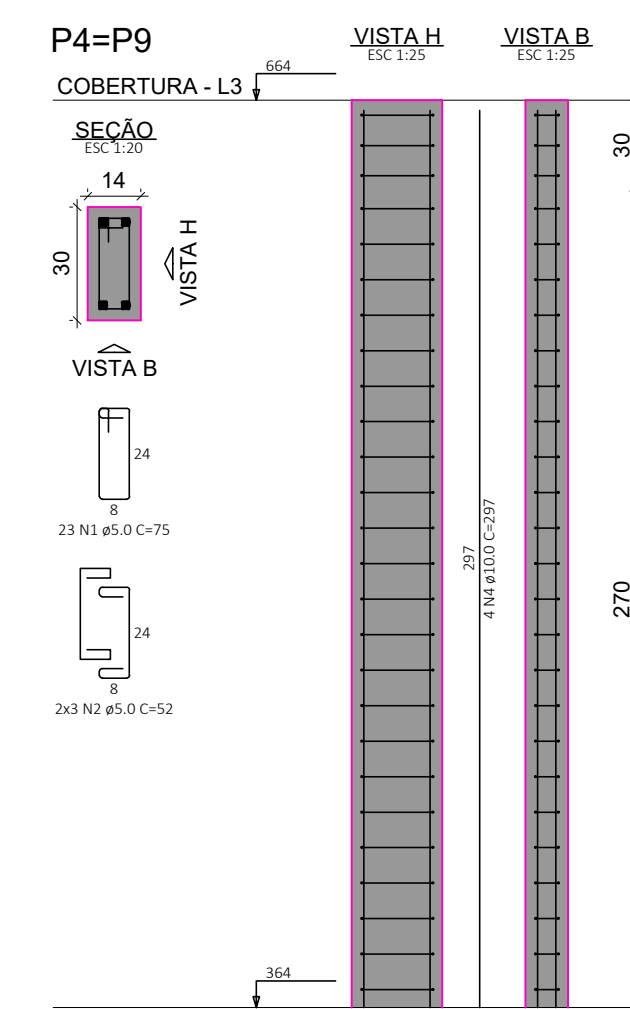
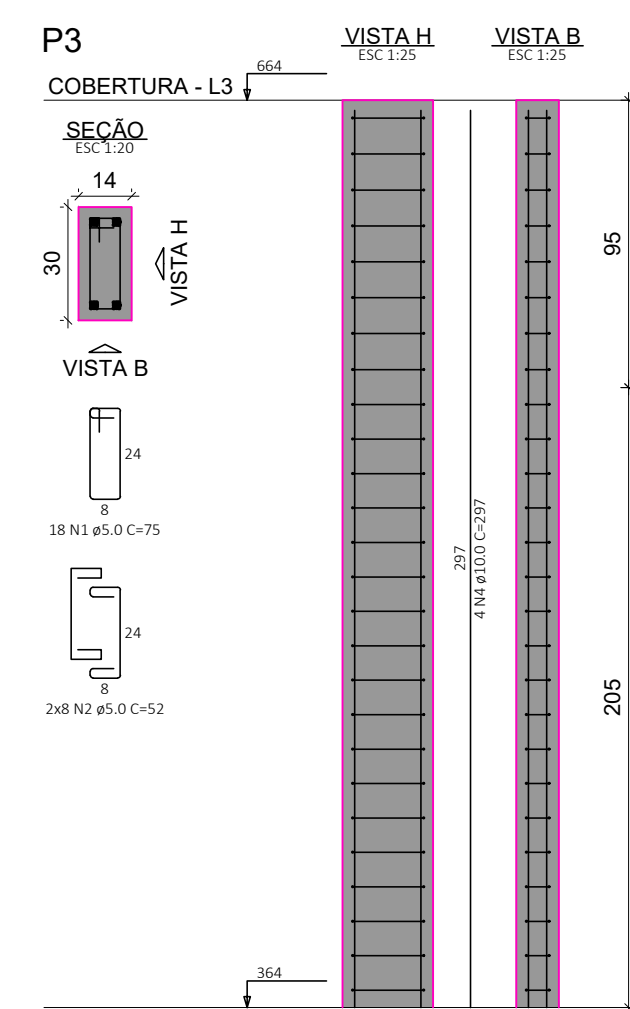
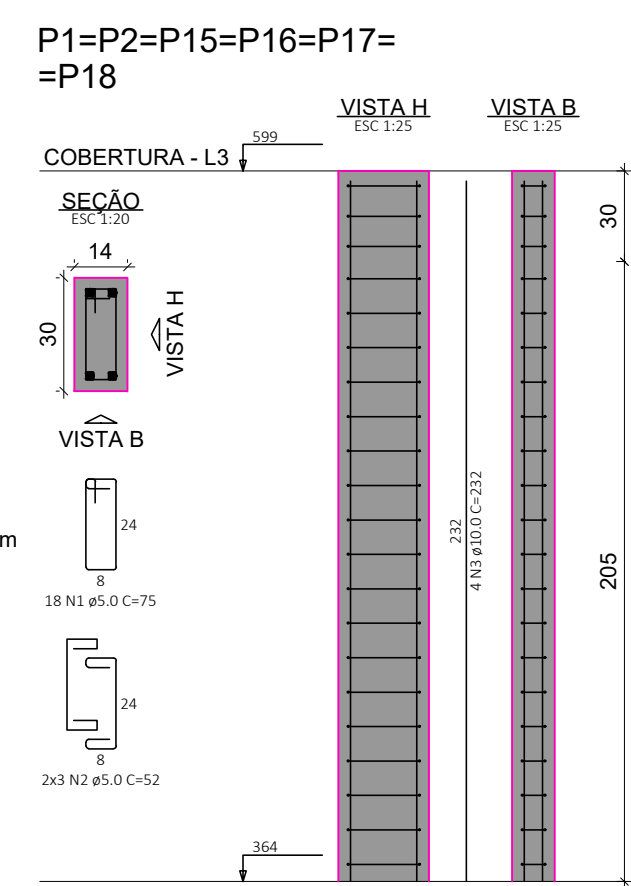
Vigas			
Nome	Seção (cm)	Elevação (cm)	Nível (cm)
VC1	14x30	-65	599
VC2	14x30	0	664
VC3	14x30	0	664
VC4	14x30	-65	599
VC5	14x30	-65	599
VC6	14x30	0	664
VC7	14x30	-65	599
VC8	14x30	0	664

Características dos materiais	
f _{cd} (kgf/cm ²)	E _{cs} (kgf/cm ²)
250	241500

Dimensão máxima do agregado = 19 mm

Pilares			
Nome	Seção (cm)	Elevação (cm)	Nível (cm)
P1	14x30	-65	599
P2	14x30	-65	599
P3	14x30	0	664
P4	14x30	0	664
P7	14x30	-65	599
P9	14x30	0	664
P10	14x30	0	664
P15	14x30	-65	599
P16	14x30	-65	599
P17	14x30	-65	599
P18	14x30	-65	599

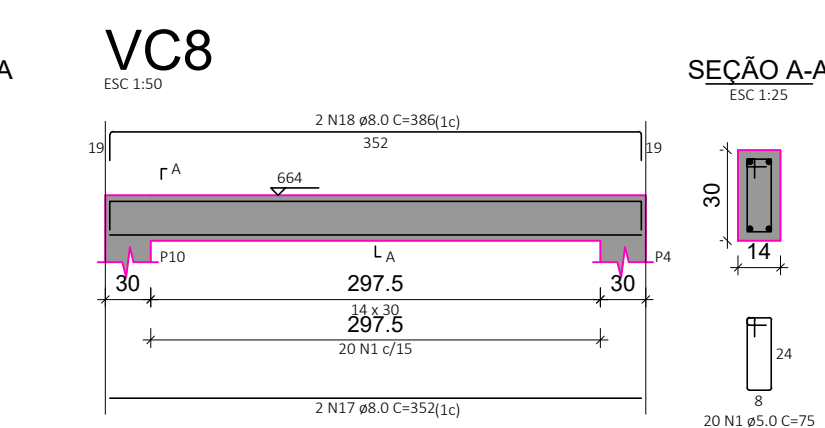
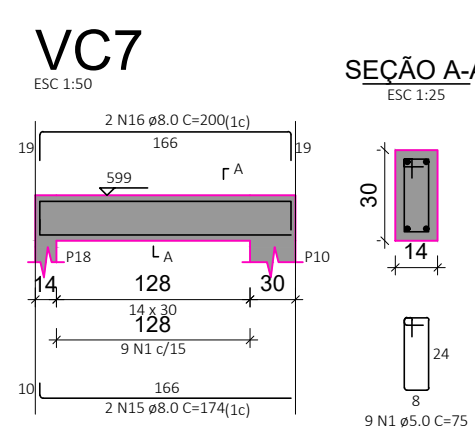
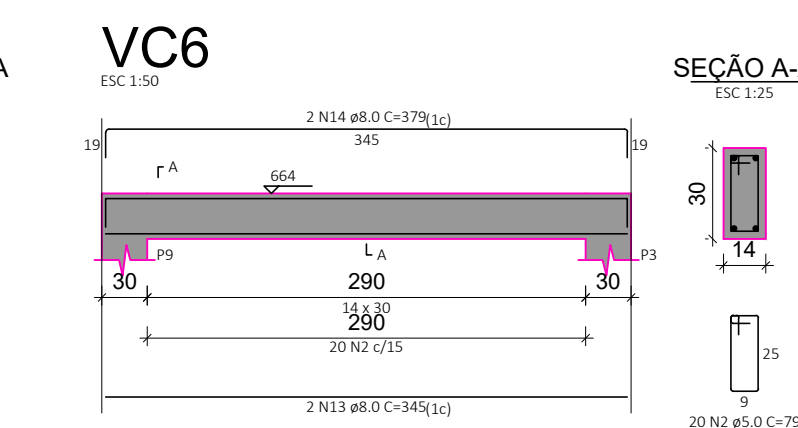
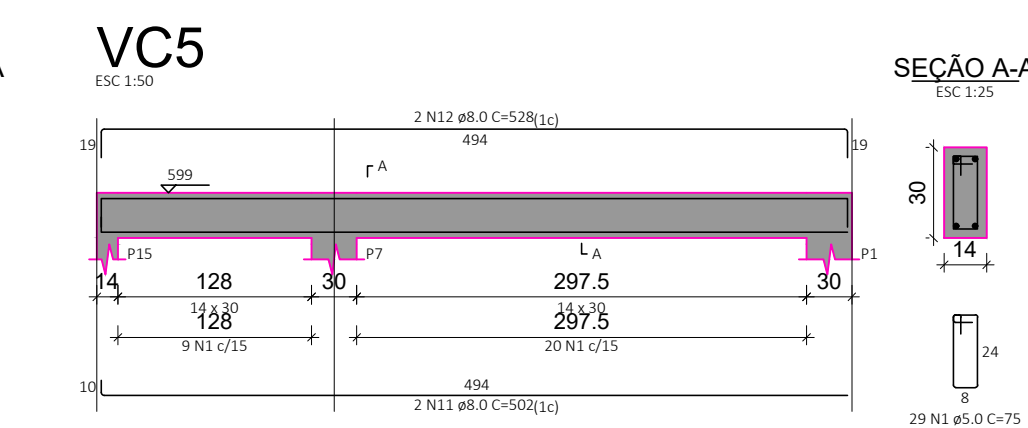
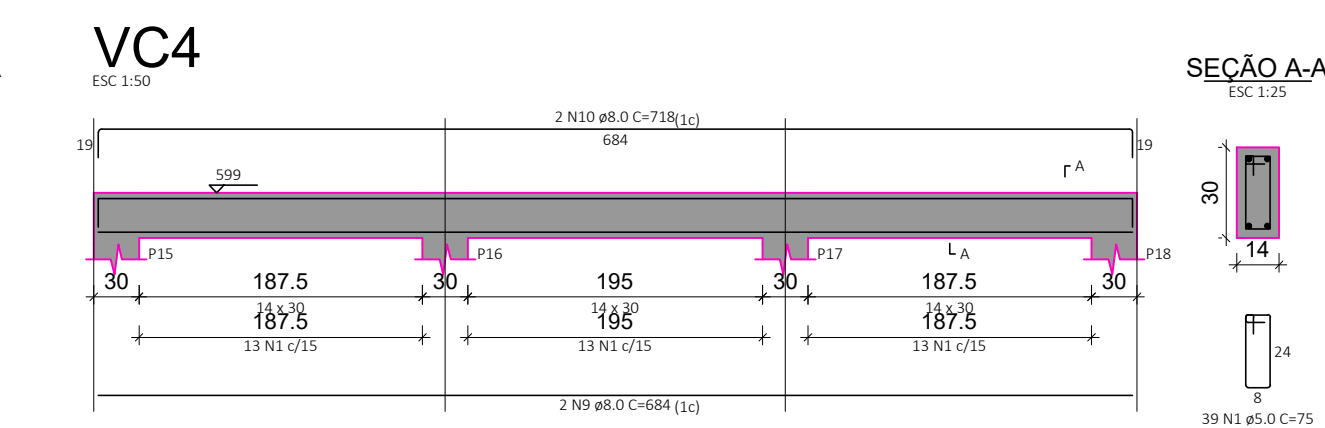
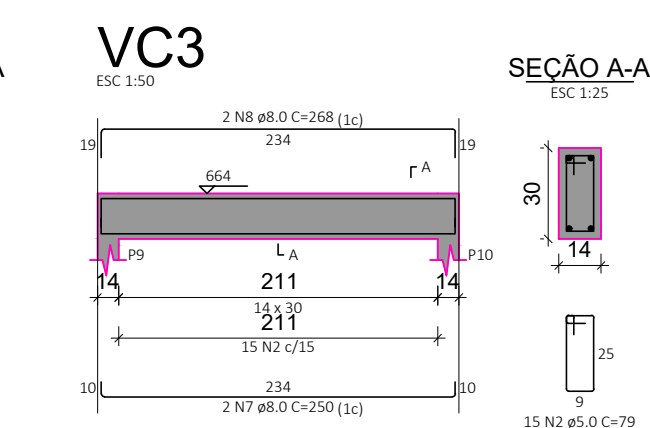
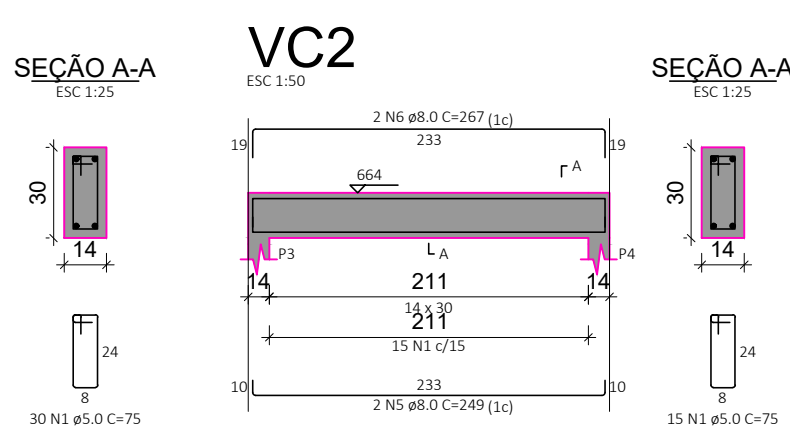
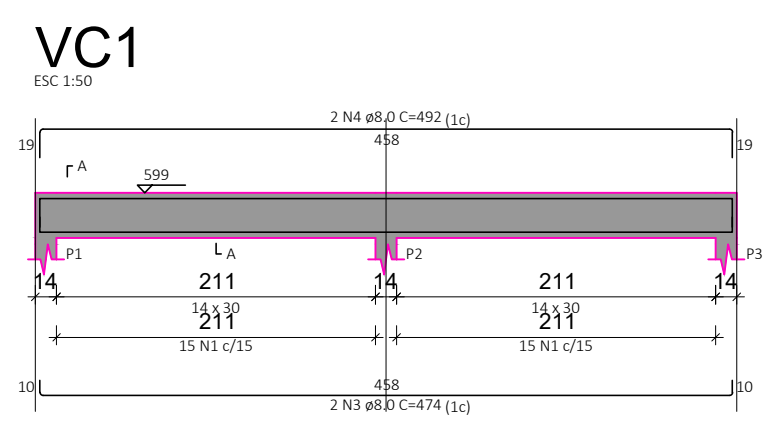
Legenda dos pilares	
	Pilar que morre



RELAÇÃO DO AÇO						
ACO	N	DIAM (mm)	QUANT	CLIMIT (cm)	C.TOTAL (cm)	C.TOTAL (cm)
CASO	1	5.0	204	75	33.900	33.900
CASO	2	5.0	86	21	4872	4872
CASO	4	10.0	24	21	5064	5064
CASO	5	10.0	12	297	3564	3564
CASO	6	10.0	4	234	864	864
CASO	6	10.0	4	281	1124	1124

RESUMO DO AÇO			
ACO	DIAM (mm)	C.TOTAL (m)	PESO + 10% (kg)
CASO	5.0	112.2	25.4
CASO	5.0	197.7	33.5
PESO TOTAL (kg)			58.9
CASO	5.0		25.4
CASO	5.0		33.5

Volume de concreto (C-25) = 1.38 m³
Área de forma = 24.75 m²



RELAÇÃO DO AÇO						
ACO	N	DIAM (mm)	QUANT	CLIMIT (cm)	C.TOTAL (cm)	C.TOTAL (cm)
CASO	1	5.0	143	75	10650	10650
CASO	2	5.0	35	79	2765	2765
CASO	2	5.0	2	474	948	948
CASO	4	8.0	2	492	984	984
CASO	5	8.0	2	280	560	560
CASO	6	8.0	2	267	534	534
CASO	8	8.0	2	260	520	520
CASO	10	8.0	2	714	1428	1428
CASO	11	8.0	2	500	1000	1000
CASO	12	8.0	2	528	1056	1056
CASO	13	8.0	2	345	690	690
CASO	14	8.0	2	379	758	758
CASO	15	8.0	2	174	348	348
CASO	16	8.0	2	200	400	400
CASO	17	8.0	2	352	704	704
CASO	18	8.0	2	380	760	760

RESUMO DO AÇO			
ACO	DIAM (mm)	C.TOTAL (m)	PESO + 10% (kg)
CASO	8.0	123.4	34.4
CASO	5.0	184.2	27.7
PESO TOTAL (kg)			62.1
CASO	5.0		27.7
CASO	5.0		34.4

Volume de concreto (C-25) = 1.26 m³
Área de forma = 22.28 m²

NOTAS:

- CONFERIR MEDIDAS NO LOCAL
- PROIBIDAS ALTERAÇÕES NO PROJETO SEM AUTORIZAÇÃO DO PROFISSIONAL RESPONSÁVEL
- NÃO PROCEDER CONCRETAGEM SEM CONFERÊNCIA DO PROFISSIONAL DA FERRAGEM ARMADA
- AS LAJES PRÉ MOLDADAS SÃO DE RESPONSABILIDADE DO FABRICANTE. EXIGIR ART

OBSERVAÇÕES

- CONFERIR MEDIDAS NO LOCAL
- PROIBIDAS ALTERAÇÕES NO PROJETO SEM AUTORIZAÇÃO DO PROFISSIONAL RESPONSÁVEL
- NÃO PROCEDER CONCRETAGEM SEM CONFERÊNCIA DO PROFISSIONAL DA FERRAGEM ARMADA
- AS LAJES PRÉ MOLDADAS SÃO DE RESPONSABILIDADE DO FABRICANTE. EXIGIR ART

PROJETO ESTRUTURAL
 PROPRIETÁRIO: PREFEITURA DO MUNICÍPIO DE ARARAQUARA
 LOCAL: CONSTRUÇÃO DE SANITÁRIOS
 TÍTULO: FORMA, PILARES E VIGAS DA COBERTURA
 DATA: 27/04/2022
 ESCALAS: CASO 1:50/50
 INDICADAS: LOCAL: CASO 54.4
 FLS: 05/06

PLOTAR 10:1
 PENAS
 01 = 0,2
 02 = 0,22
 03 = 0,2
 04 = 0,35
 05 = 0,8
 06 = 0,3
 07 = 0,22
 13 = 0,1
 130 = 0,2
 170 = 0,2
 220 = 0,35