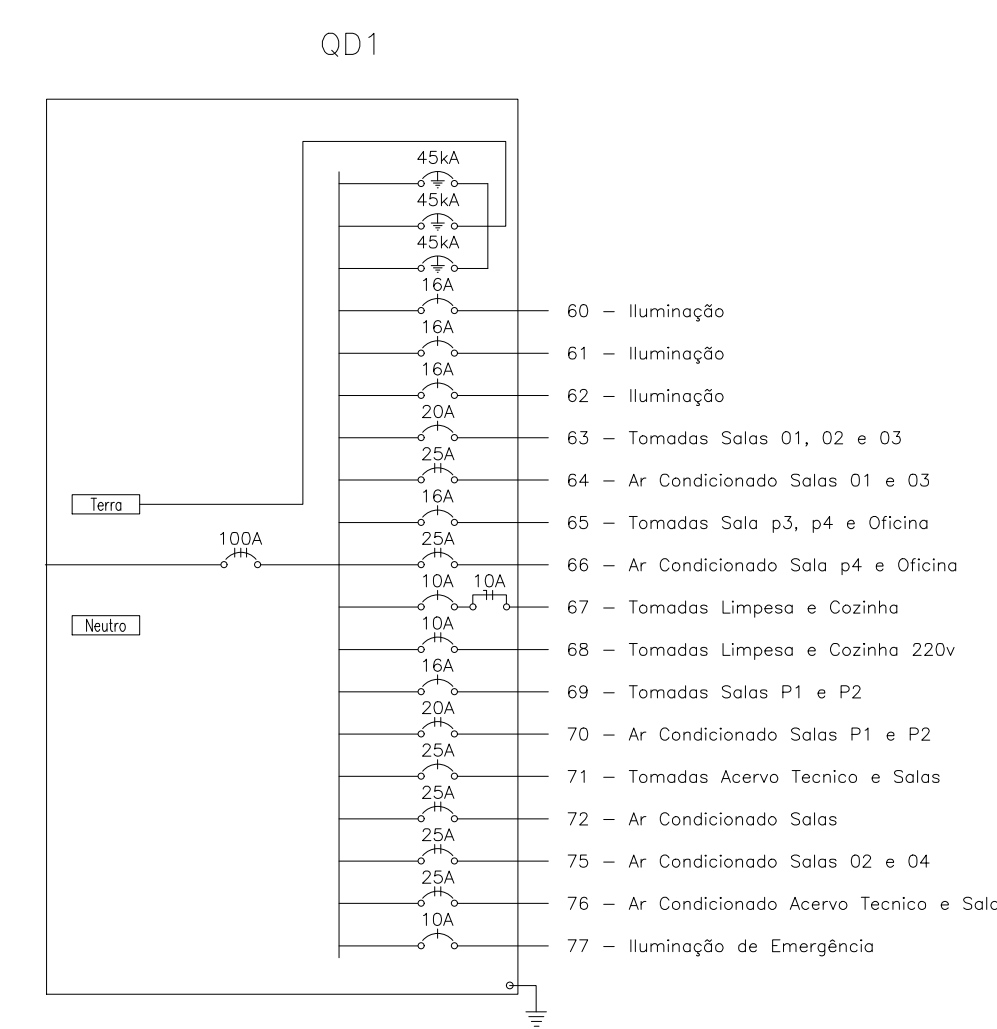
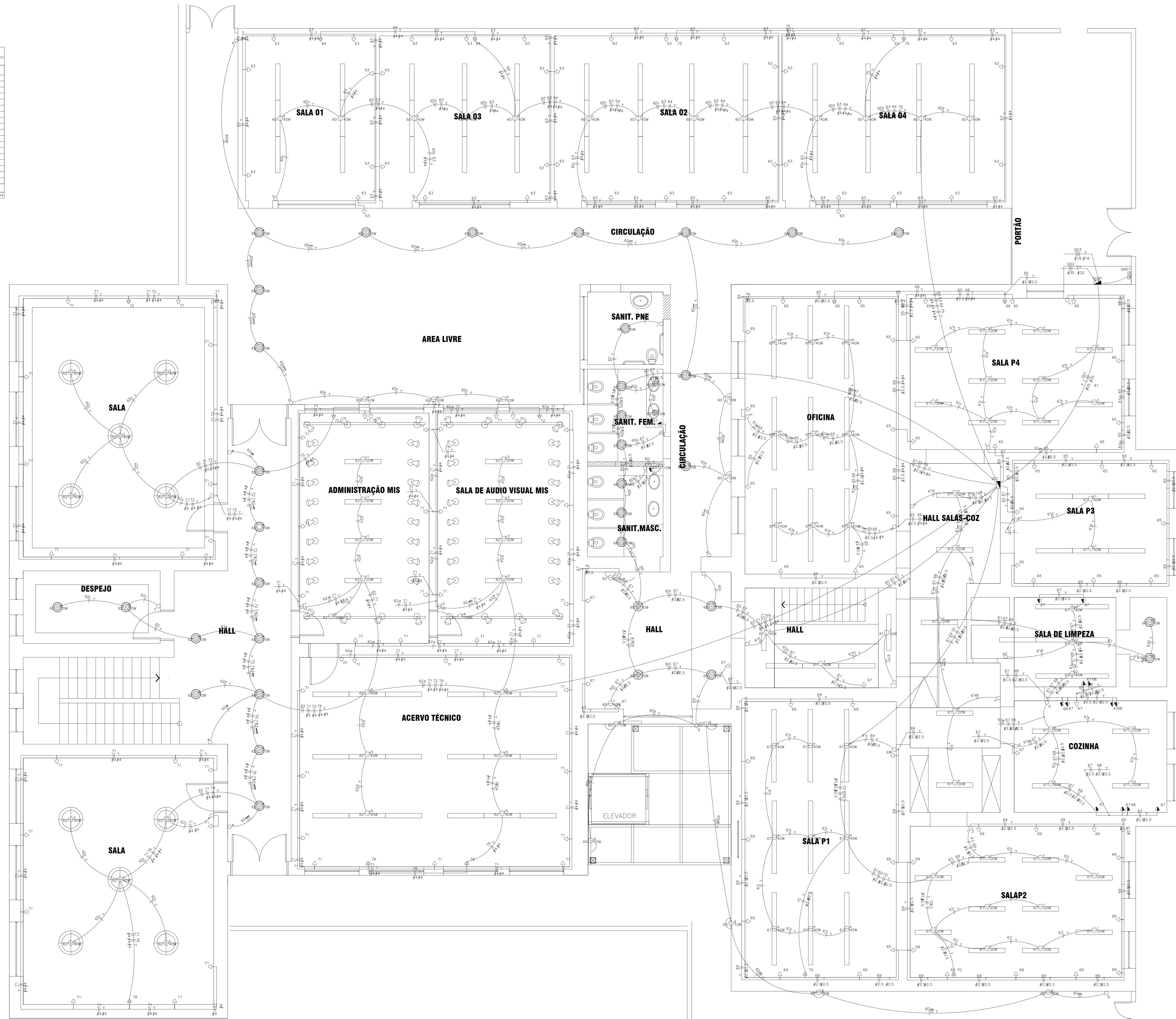
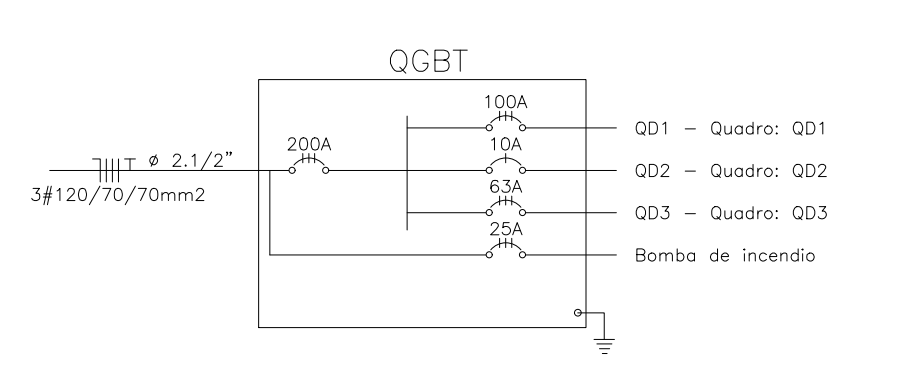



Quadro de Cargas														
Ord.	Descrição	Quantidade			Potência		Pot. (kW)	Pot. (VA)	Fases	Tensão	Tipo	Obs.	Cód.	Obs.
		Unid.	Valor	Valor	Valor	Valor								
60	Iluminação	38	15			570	570	1	127	ABC				
61	Iluminação	2	20			40	40	1	127	ABC				
62	Iluminação	11	8	2		88	88	1	127	ABC				
63	Ar Condicionado Salas 01, 02 e 03													
64	Ar Condicionado Salas 04 e 05													
65	Ar Condicionado Salas 06 e 07													
66	Ar Condicionado Salas 08 e 09													
67	Ar Condicionado Salas 10 e 11													
68	Ar Condicionado Salas 12 e 13													
69	Ar Condicionado Salas 14 e 15													
70	Ar Condicionado Salas 16 e 17													
71	Ar Condicionado Salas 18 e 19													
72	Ar Condicionado Salas 20 e 21													
73	Ar Condicionado Salas 22 e 23													
74	Ar Condicionado Salas 24 e 25													
75	Ar Condicionado Salas 26 e 27													
76	Ar Condicionado Salas 28 e 29													
77	Iluminação de Emergência													
Total														
Potência Total (34180,0 W) (47020,1 VA) Potência Demandada: 64.80% (22165,8 W) (26420,3 VA)														
Comente nas Fases: A=127,0 B=127,0 C=127,0														



Quadro de Cargas														
Ord.	Descrição	Quantidade			Potência		Pot. (kW)	Pot. (VA)	Fases	Tensão	Tipo	Obs.	Cód.	Obs.
		Unid.	Valor	Valor	Valor	Valor								
001	Iluminação	1	1			1	1	1	127	ABC				
002	Iluminação	1	1			1	1	1	127	ABC				
003	Iluminação	1	1			1	1	1	127	ABC				
Total														
Potência Demandada: 100% (5702,0 W) (6917,0 VA)														
Comente nas Fases: A=127,0 B=127,0 C=127,0														



PAV. TÉRREO - DISTRIBUIÇÃO DOS PONTOS  
Escala 1/100

NOTAS:	CONFIRMAR MEDIDAS NO LOCAL
	PROIBIDAS ALTERAÇÕES NO PROJETO SEM AUTORIZAÇÃO DO PROFISSIONAL RESPONSÁVEL
OBSERVAÇÕES:	
 <b>PROJETO ELÉTRICO</b> PREFEITURA DO MUNICÍPIO DE ARARAQUARA SUBSTITUIÇÃO DA REDE DE ENERGIA CASA DA CULTURA DISTRIBUIÇÃO DOS PONTOS PAV. TÉRREO	