



PREFEITURA DO MUNICÍPIO DE ARARAQUARA

DECRETO Nº 12.559, DE 22 DE ABRIL DE 2021

Dispõe sobre as medidas para a fiscalização e a instrumentalização do estado de calamidade pública reconhecido por meio do Decreto nº 12.236, de 23 de março de 2020, e dá outras providências.

Considerando a Portaria MS nº 188, de 3 de fevereiro de 2020, por meio da qual o Ministro de Estado da Saúde declarou Emergência em Saúde Pública de Importância Nacional (ESPIN) em decorrência da Infecção Humana pelo Novo Coronavírus;

Considerando a edição da Lei Federal nº 13.979, de 6 de fevereiro de 2020, que dispôs sobre medidas para o enfrentamento da citada emergência de saúde pública de importância internacional;

Considerando a edição, pelo Congresso Nacional, do Decreto Legislativo nº 6, de 20 de março de 2020, que reconhece, para os fins do art. 65 da Lei Complementar nº 101, de 4 de maio de 2000, a ocorrência do estado de calamidade pública, nos termos da solicitação do Presidente da República encaminhada por meio da Mensagem nº 93, de 18 de março de 2020;

Considerando a edição, pelo Governador do Estado de São Paulo, do Decreto nº 64.879, de 20 de março de 2020, que reconhece o estado de calamidade pública, decorrente da pandemia da COVID-19, que atinge o Estado de São Paulo;

Considerando a concessão de medida liminar, referendada pelo Pleno do Colendo Supremo Tribunal Federal em 6 de maio de 2020, no bojo da Ação de Descumprimento de Preceito Fundamental (ADPF) 672, no sentido de que “seja determinado o respeito às determinações dos governadores e prefeitos quanto ao funcionamento das atividades econômicas e as regras de aglomeração”;

Considerando a atual classificação do município de Araraquara no “Plano São Paulo”, instituído por meio do Decreto nº 64.994, de 28 de maio de 2020, do Governador do Estado de São Paulo;

Considerando, por fim, as constantes modificações das estratégias e providências adotadas no enfrentamento da pandemia da COVID-19,

O PREFEITO DO MUNICÍPIO DE ARARAQUARA, Estado de São Paulo, com fundamento no inciso XVIII do “caput” do art. 112 da Lei Orgânica do Município de Araraquara,

DECRETA:

CAPÍTULO I
DAS DISPOSIÇÕES INICIAIS



PREFEITURA DO MUNICÍPIO DE ARARAQUARA

Art. 1º Este decreto dispõe medidas para a instrumentalização do Decreto nº 12.236, de 23 de março de 2020, no âmbito do estado de calamidade vigente, e dá outras providências.

Art. 2º Todos os estabelecimentos cujo funcionamento esteja autorizado por este decreto ficam obrigados a:

I – desinfetar totalmente os estabelecimentos após o encerramento das atividades diárias e manter a desinfecção de superfícies de contato constante durante o horário de atendimento presencial;

II – instalar tapete sanitizante em pontos de entrada do estabelecimento;

III – aferir a temperatura corporal de clientes e dos funcionários antes da entrada no estabelecimento;

IV – disponibilizar álcool gel a 70% (setenta por cento) a consumidores e funcionários;

V – organizar filas internas ou externas aos estabelecimentos observado o distanciamento de 2m (dois metros) entre as pessoas;

VI – impedir o acesso às suas dependências de pessoas que não estejam usando máscara facial com total cobertura do nariz e da boca; e

VII – seguir os protocolos sanitários setoriais e intersetoriais do “Plano São Paulo”, instituído por meio do Decreto nº 64.994, de 28 de maio de 2020, do Governador do Estado de São Paulo.

Parágrafo único. Fica altamente recomendado que os estabelecimentos cujo funcionamento esteja autorizado por este decreto realizem o atendimento aos clientes e consumidores:

I – na modalidade de entrega a domicílio;

II – na modalidade “drive-thru”;

III – na modalidade remota, por meio de instrumentos de telecomunicações;

ou

IV – mediante o regime de teletrabalho, na forma dos arts. 75-A a 75-E do Decreto-lei Federal nº 5.452, de 1943 (Consolidação das Leis do Trabalho).

CAPÍTULO II

DAS MEDIDAS SANITÁRIAS DE CONTROLE VERTICAL PARA O ENFRENTAMENTO À PANDEMIA DA COVID-19

Art. 3º O Poder Público Municipal procederá ao monitoramento geográfico do novo coronavírus presente no esgotamento sanitário nos limites do município de Araraquara.

§ 1º A medida suscitada no “caput” deste artigo identificará a eventual presença do vírus nos pontos de inspeção de esgoto monitorados, de modo a possibilitar o controle vertical da doença.



PREFEITURA DO MUNICÍPIO DE ARARAQUARA

§ 2º A Prefeitura do Município de Araraquara divulgará, por região da cidade afetada, os dados obtidos por meio do monitoramento geográfico do novo coronavírus nos esgotos monitorados.

§ 3º O Município poderá adotar medidas sanitárias de isolamento regionalizadas, com base nos dados obtidos por meio do monitoramento geográfico do novo coronavírus nos esgotos monitorados.

Art. 4º A entrada de pessoas não residentes no Município somente será admitida mediante passagem por barreira sanitária, na qual deverá apresentar laudo de teste negativo para a COVID-19, emitido em prazo inferior de 48 (quarenta e oito) horas.

Art. 5º Agentes de vigilância em saúde poderão executar investigação através da aplicação de testes específicos para COVID-19 em indivíduos e grupos (funcionários, proprietários, sócios proprietários, prestadores de serviços, clientes e usuários dos serviços) presentes em estabelecimentos ou entidades representantes dos seguintes segmentos:

- I – comércio em geral;
- II – “shoppings centers”, galerias e estabelecimentos congêneres;
- III – abastecimentos de alimentos: supermercados, hipermercados, açougues, padarias, feiras livres, cerealistas, comércio de hortifruti e congêneres;
- IV – bares, restaurantes e demais estabelecimentos que comercializem alimentos de consumo imediato;
- V – academias de esportes de todas as modalidades, centros de ginásticas, clubes esportivos e recreativos e estabelecimentos congêneres;
- VI – serviços, oficinas, imobiliárias, salões de beleza, consultórios, clínicas, garagens de automóveis e escritórios em geral;
- VII – entidades religiosas, inclusive frequentadores;
- VIII – rede pública estadual de educação, instituições privadas de ensino e estabelecimentos de educação não regulada;
- IX – rede pública municipal de educação;
- X – indústrias;
- XI – agências e correspondentes bancários, cooperativas de crédito, lotéricas ou estabelecimentos congêneres;
- XII – estabelecimentos de construção civil e canteiros de obras; e
- XIII – atividades econômicas e entidades em geral.

Parágrafo único. Os estabelecimentos ou entidades representantes dos segmentos listados nos incisos no “caput” deste artigo, bem como as pessoas físicas em geral, que se recusarem a se submeter aos testes laboratoriais ou às coletas de amostras clínicas sofrerão as sanções previstas na Lei nº 9.931, de 25 de março de 2020.

Art. 6º Em decorrência dos resultados parciais ou finais das investigações realizadas nos estabelecimentos descritos nos incisos do “caput” do art. 5º deste decreto, a Gerência de Vigilância Sanitária deverá adotar as seguintes medidas para impedir a



PREFEITURA DO MUNICÍPIO DE ARARAQUARA

disseminação do vírus, sob pena de aplicação das penalidades previstas na Lei nº 9.931, de 2020:

I – caso a investigação encontre 1 (um) indivíduo com resultado positivo:

a) o indivíduo positivo será encaminhado a uma unidade de saúde para avaliação clínica e deverá cumprir isolamento domiciliar por 14 (quatorze) dias;

b) durante o isolamento domiciliar, o indivíduo será monitorado pelas equipes da Secretaria Municipal da Saúde juntamente com seus comunicantes domiciliares;

c) o estabelecimento ou a entidade no qual foi encontrado o indivíduo com resultado positivo deverá passar por higienização criteriosa e os demais indivíduos do grupo deverão ser alertados a procurar assistência médica imediata em caso de aparecimento de sintomas sugestivos da COVID-19;

II – caso a investigação encontre 2 (dois) ou mais indivíduos com resultado positivo:

a) será desencadeada investigação de surto e, diante da avaliação das autoridades sanitárias, o estabelecimento poderá ser interditado total ou parcialmente por 7 (sete) dias, conforme o art. 72 da Lei Estadual nº 10.083, de 23 de setembro de 1998 (Código Sanitário do Estado de São Paulo), ficando interrompido o acesso presencial às dependências interditadas do local;

b) os indivíduos com resultado positivo para a COVID-19 deverão procurar uma das unidades de atendimento médico disponíveis no Município para avaliação clínica e ficarão em isolamento domiciliar por 14 (quatorze) dias, período em que serão monitorados pelas equipes da Secretaria Municipal da Saúde juntamente com seus comunicantes domiciliares;

c) os indivíduos presentes no estabelecimento no momento da investigação que não forem testados ou tiverem resultado negativo serão considerados indivíduos possivelmente expostos ou contatos próximos de caso positivo de COVID-19 e deverão permanecer em quarentena domiciliar durante o período indicado pelas autoridades sanitárias;

d) ao fim do período de interdição, todas as dependências do estabelecimento deverão passar por higienização criteriosa; e

III – caso a investigação encontre descumprimento das medidas sanitárias dispostas no art. 2º deste decreto, o estabelecimento ou a entidade poderá ser interditado, conforme o art. 72 da Lei Estadual nº 10.083, de 1998, ficando interrompido o acesso presencial às dependências do local.

§ 1º Os responsáveis legais pelos estabelecimentos assumirão corresponsabilidade no cumprimento da quarentena imposta após a investigação, a fim de prevenir a disseminação do vírus.

§ 2º Os indivíduos considerados possivelmente expostos ou contatos próximos de caso positivo de COVID-19 serão orientados a procurar assistência médica imediata em caso de aparecimento de sintomas sugestivos de COVID-19 e obrigatoriamente deverão apresentar testagem negativa na ocasião do retorno das atividades presenciais do estabelecimento.



PREFEITURA DO MUNICÍPIO DE ARARAQUARA

§ 3º A testagem para a COVID-19, no caso dos indivíduos considerados possivelmente expostos ou contatos próximos de caso positivo de COVID19, deve ser realizada após o 5º (quinto) dia do último contato com o positivado.

§ 4º O período de interdição do estabelecimento poderá ser prorrogado a critério das autoridades sanitárias, caso as medidas dispostas neste artigo não forem cumpridas.

§ 5º Para os fins do disposto neste artigo, considera-se como contato próximo de caso positivo de COVID-19 todos os indivíduos que permaneceram em contato com o indivíduo positivado a partir de 2 (dois) dias antes da testagem nas dependências do estabelecimento ou no transporte.

Art. 7º Fica recomendada a adesão dos estabelecimentos, entidades e pessoas físicas em geral ao aplicativo Global Health Monitor (GHM), integrante da Plataforma de Laboratórios para o Diagnóstico do Coronavírus do Instituto Butantan, para o monitoramento de exames, casos suspeitos e exposição ao novo coronavírus, de modo a garantirem o seu bem-estar contra a COVID-19.

CAPÍTULO III

DAS ATIVIDADES ECONÔMICAS

Art. 8º A manutenção das medidas de abertura dos segmentos econômicos dispostas neste capítulo fica condicionada a que a taxa de positividade não se iguale ou ultrapasse, por 3 (três) dias consecutivos, 30% (trinta por cento) dos testes realizados no Município, sob aferição da autoridade sanitária.

§ 1º Entende-se por taxa de positividade a proporção da quantidade de positivados para a COVID-19 face ao total de exames realizados diariamente pelo serviço público, quantidade esta nunca inferior a 0,1% (um décimo por cento) da população da cidade.

§ 2º Na hipótese de a taxa de positividade mostrar-se igual ou superior a 30% (trinta por cento) por 3 (três) dias consecutivos, a abertura das atividades econômicas permitida nos termos deste decreto será sumariamente suspensa pelo prazo mínimo de 7 (sete) dias.

§ 3º Na hipótese disposta no § 2º deste artigo, o retorno das atividades econômicas se dará após aferição, por 3 (três) dias consecutivos, da taxa de positividade em 20% (vinte por cento) ou menos.

§ 4º Quando a taxa de positividade se mostrar igual ou superior a 20% (vinte por cento), a Prefeitura do Município de Araraquara publicizará sinal de alerta para toda a cidade, já aumentando as restrições de circulação, sem impactar nas atividades descritas nesse decreto.

Art. 9º Os seguintes setores e estabelecimentos poderão atender presencialmente clientes e consumidores das 10 (dez) às 18 (dezoito) horas de segunda a sexta-feira e das 9 (nove) às 17 (dezessete) horas aos sábados, observadas as medidas sanitárias e de distanciamento constantes no art. 2º deste decreto:



PREFEITURA DO MUNICÍPIO DE ARARAQUARA

I – comércio e serviços em geral, galerias e estabelecimentos congêneres, observada a ocupação disposta no Anexo I deste decreto;

II – óticas e comércio de produtos médico-hospitalares, observada a ocupação disposta no Anexo I deste decreto;

III – salões de beleza e barbearias, com atendimento mediante agendamento, vedada a permanência de clientes em espera, permitido o atendimento de 1 (um) cliente a cada 4m² (quatro metros quadrados) e resguardada a distância de 2m (dois metros) entre os clientes; e

IV – escritórios, com atendimento mediante agendamento, vedada a permanência de clientes em espera, observada a ocupação máxima de 1 (um) funcionário a cada 4m² (quatro metros quadrados) e resguardada a distância de 2m (dois metros) entre as pessoas.

Parágrafo único. Exclusivamente os “shoppings centers” poderão funcionar de segunda-feira a domingo, das 11 (onze) às 19h (dezenove) horas.

Art. 10. Os restaurantes, bares, lanchonetes e demais estabelecimentos que fornecem alimentos para consumo imediato poderão atender o público presencialmente para consumo no local, das 11 (onze) às 19 (dezenove) horas, de segunda-feira a domingo, observadas as medidas sanitárias e de distanciamento constantes no art. 2º deste decreto, além de:

I – atendimento exclusivamente a consumidores sentados às mesas, dispostas a no mínimo 2m (dois metros) uma da outra, ou sentados aos balcões, respeitada a distância mínima de 2m (dois metros) entre consumidores, nos termos do Anexo II deste decreto;

II – atendimento limitado a 25% (vinte e cinco por cento) da capacidade total de consumidores do estabelecimento;

III – ocupação de no máximo de 4 (quatro) pessoas por mesa;

IV – permitido o atendimento de consumidores em calçadas, desde que os estabelecimentos tenham a pertinente autorização em seu Alvará de Licença de Localização e Funcionamento;

V – vedada a presença de clientes em pé aguardando atendimento e proibição de atendimento a consumidores em pé em calçadas, exceto para retirada na porta do estabelecimento (“take away”);

VI – exigência de que consumidores utilizem corretamente máscaras faciais, exceto em momentos de consumo de alimentos e bebidas; e

VII – permitido apenas serviço “à la carte”, vedados os serviços de “self service”, “buffet” e rodízio.

Parágrafo único. Os restaurantes, bares e estabelecimentos de preparo e venda de alimentos de consumo imediato, além do atendimento presencial disposto no “caput” deste artigo, poderão realizar entrega em:

I – domicílio (“delivery”) por 24 (vinte e quatro) horas por dia; e

II – veículos (“drive thru”) das 5 (cinco) às 0h (zero hora ou meia noite)



PREFEITURA DO MUNICÍPIO DE ARARAQUARA

Art. 11. Fica permitido o atendimento presencial ao público por parte de cinemas, teatros, casas de shows, bem como a realização de atividades culturais, das 11 (onze) às 19 (dezenove) horas, de segunda-feira a domingo, observadas as medidas sanitárias e de distanciamento constantes no art. 2º deste decreto, além de:

I – ocupação máxima limitada a 25% (vinte e cinco por cento) da capacidade total de consumidores do estabelecimento;

II – ocupação, em poltronas ou arquibancadas, de lugares sentados alternados, exceto para pessoas de um mesmo grupo, desde que se mantenham desocupados os lugares adjacentes ao grupo;

III – ocupação, em mesas, dispostas a no mínimo 2m (dois metros) uma da outra, ou em balcões, respeitada a distância mínima de 2m (dois metros) entre consumidores, nos termos do Anexo II deste decreto;

IV – higienização completa do local, incluindo cadeiras e poltronas, antes do início de cada sessão ou atividade; e

V – controle de entrada e saída das sessões, com hora e assentos marcados.

Parágrafo único. Os eventos, convenções e atividades que envolvam fornecimento de alimentos para consumo imediato no local, além de observarem o disposto nos incisos do “caput” deste artigo, terão por obrigação:

I – observar todas as regras aplicáveis a restaurantes, nos termos do art. 10 deste decreto, no que não conflitar com o disposto neste parágrafo único;

II – atendimento limitado a 40% (quarenta por cento) da capacidade total de consumidores do estabelecimento;

III – ocupação de mesas com no máximo de 4 (quatro) pessoas por mesa, exceto para acomodação de um mesmo grupo;

IV – apresentar, para todos os convidados maiores de 16 (dezesseis) anos participantes do evento:

a) laudo de teste negativo para a COVID-19 (RT-PCR ou antígeno), emitido em prazo inferior de 48 (quarenta e oito) horas da data da realização do evento; ou

b) certificado de vacinação em 2 (duas) doses, sendo que a data da 2ª (segunda) dose superior a 15 (quinze) dias da data da realização do evento; e

V – informar a Secretaria Municipal do Trabalho, Desenvolvimento Econômico e Turismo sobre a realização do evento, no e-mail sdeconomico@araraquara.sp.gov.br, contendo, no mínimo, a data, o horário e o local do evento.

Art. 12. As academias de esportes de todas as modalidades, centros de ginásticas, clubes esportivos e recreativos e estabelecimentos congêneres, tais como os estabelecimentos de educação complementar não regulada cujos cursos oferecidos envolvam preponderantemente atividades físicas, poderão atender ao público presencialmente, por 2 (dois) períodos diários de 4 (quatro) horas, um pela manhã e outro a tarde, com limite de encerramento das atividades às 19 (dezenove) horas, observadas as medidas sanitárias e de distanciamento constantes no art. 2º deste decreto, além de:



PREFEITURA DO MUNICÍPIO DE ARARAQUARA

I – atendimento reduzido a 25% (vinte e cinco por cento) da capacidade total de pessoas;

II – presença de no máximo 1 (um) aluno a cada 4m² (quatro metros quadrados) do estabelecimento, devendo ser observada sempre a distância mínima de 2m (dois metros) entre alunos;

III – atendimento presencial condicionado ao prévio agendamento;

IV – permissão apenas de aulas e práticas individuais, suspensas as aulas e práticas em grupo; e

V – higienização constante dos equipamentos e completa do estabelecimento no intervalo entre os períodos de atendimento presencial.

Parágrafo único. As atividades físicas não compatíveis com o disposto nos incisos do “caput” deste artigo serão reguladas por resolução expedida pelo Comitê de Contingenciamento do Coronavírus no Município de Araraquara, de acordo com a modalidade desportiva.

Art. 13. Poderão atender presencialmente clientes e consumidores das 5 (cinco) às 20 (vinte) horas, de segunda-feira a domingo, observadas as medidas sanitárias e de distanciamento constantes no art. 2º deste decreto:

I – abastecimento de alimentos: supermercados, hipermercados, açougues, padarias, feiras livres, cerealistas, comércio de hortifruti e congêneres, mediante:

a) estipulação de horário exclusivo para ingresso de idosos;

b) limitação do número de consumidores no estabelecimento a 10 (dez) vezes o número de caixas em efetivo atendimento, mediante distribuição de senhas;

c) organização de filas internas e externas com distanciamento de 2m (dois metros) entre as pessoas;

d) ingresso no estabelecimento de somente um membro de cada família, exceto em casos de acompanhamento de crianças e pessoas com necessidades especiais;

e) observância do disposto no art. 10 deste decreto para o serviço de alimentação no local, exceto quanto ao horário, que será das 5 (cinco) às 19 (dezenove) horas; e

II – os postos de combustível para abastecimento a veículos particulares, inclusive lojas de conveniência.

Parágrafo único. Considera-se estabelecimento congêneres, para fins de classificação no inciso I do “caput” deste artigo, independente das atividades constantes no Cadastro Nacional de Atividades Econômicas (CNAE) da empresa, apenas os estabelecimentos comerciais ou que produzam pão e artigos de panificação, ou que comercializem alimentos em geral como mais de 60% (sessenta por cento) de seus itens de venda e comercialize pelo menos 7 (sete) dos seguintes gêneros alimentícios:

I – carnes;

II – leite;

III – feijão;



PREFEITURA DO MUNICÍPIO DE ARARAQUARA

- IV – arroz;
- V – farinhas;
- VI – legumes;
- VII – pães;
- VIII – café;
- IX – frutas;
- X – açúcar;
- XI – óleo ou banha; e
- XII – manteiga.

Art. 14. Os seguintes setores e estabelecimentos poderão funcionar sem restrição horária a partir da adoção das providências descritas no art. 2º deste decreto, bem como à observância das restrições específicas ao setor, se for o caso:

- I – hospitais e instituições de saúde de pronto atendimento;
- II – farmácias, mediante:
 - a) limitação do número de consumidores no estabelecimento a 2 (duas) vezes o número de caixas em efetivo atendimento, mediante distribuição de senhas;
 - b) organização de filas internas e externas com distanciamento de 2m (dois metros) entre as pessoas;
 - c) ingresso no estabelecimento de somente um membro de cada família, exceto em casos de acompanhamento de crianças e pessoas com necessidades especiais;
- III – clínicas e profissionais liberais, mediante agendamento e vedada a permanência de clientes ou pacientes na sala de espera;
- IV – limpeza: prestação de serviços por empresas, profissionais liberais ou pessoas naturais, inclusive em residências;
- V – serviços de comunicação, publicidade e tecnologia, preferencialmente através de trabalho remoto ou atendimento em domicílio;
- VI – transporte de mercadorias, combustíveis, gás liquefeito de petróleo (GLP) e água envasada, bem como serviços de logística;
- VII – hospedagem, com observância do disposto no art. 10 deste decreto para o serviço de alimentação;
- VIII – postos de combustível que compõem a rede de abastecimento dos serviços públicos municipais, estaduais e federais;
- IX – segurança privada de pessoas e patrimônio, compreendida a prestação de serviços por empresas, profissionais liberais ou pessoas naturais;
- X – atividades industriais, desde que observado o distanciamento de no mínimo 2m (dois metros) entre um operário e outro na entrada e na saída da indústria, assim como em ambientes coletivos não destinados à produção, tais como refeitórios, ambulatórios e salas de descanso;



PREFEITURA DO MUNICÍPIO DE ARARAQUARA

- XI – serviços de entrega, inclusive por aplicativos;
- XII – serviços de transporte complementar de passageiros, inclusive por aplicativos;
- XIII – estacionamento de veículos;
- XIV – estabelecimentos de saúde, higiene e alimentação animal, mediante:
- limitação do número de consumidores no estabelecimento a 10 (dez) vezes o número de caixas em efetivo atendimento, mediante distribuição de senhas, para os estabelecimentos de alimentação animal;
 - ingresso no estabelecimento de somente um membro de cada família, exceto em casos de acompanhamento de crianças e pessoas com necessidades especiais;
 - a vedação da permanência de clientes ou pacientes na sala de espera nos estabelecimentos de saúde e higiene animal, exceto para o pronto atendimento de urgência e emergência;
- XV – oficinas de veículos, borracharias, lava-jatos e assistência técnica de eletroeletrônicos;
- XVI – atividades de atendimento ao público ou de autoatendimento em agências e correspondentes bancários, cooperativas de crédito, lotéricas ou estabelecimentos congêneres, mediante:
- responsabilidade de sinalização de ordenação e espaçamento de 2m (dois metros) entre as pessoas em filas;
 - número de clientes no interior das agências ou estabelecimentos limitado a 3 (três) vezes o número de caixas de atendimento pessoal;
 - obrigação de que todos os caixas de atendimento pessoal e de autoatendimento estejam em funcionamento;
- XXVII – automotoescolas: atendimento no escritório mediante agendamento, vedada a permanência de clientes em espera, observada a ocupação máxima de 1 (um) funcionário a cada 4m² (quatro metros quadrados) e resguardada a distância de 2m (dois metros) entre as pessoas, sendo permitida a realização de aulas individuais práticas, mediante agendamento anterior e sanitização completa dos veículos antes e após a realização de cada aula, vedada a utilização de ar-condicionado e observado o uso de máscaras de proteção sobre o nariz e a boca e "face shields";
- XVIII – estabelecimentos de construção civil e canteiros de obras, observado tanto quanto possível o distanciamento de 2m (dois metros) entre funcionários, responsabilizando-se o estabelecimento pela não ocorrência de quaisquer aglomerações;
- XIX – educação complementar não regulada cujos cursos oferecidos não envolvam preponderantemente atividades físicas:
- atendimento reduzido a 25% (vinte e cinco por cento) da capacidade total de alunos, devendo todos estarem sentados; e
 - manutenção da distância mínima de 2m (dois metros) entre alunos, exclusivamente sentados.



PREFEITURA DO MUNICÍPIO DE ARARAQUARA

CAPÍTULO IV

DISPOSIÇÕES FINAIS

Art. 15. A realização de atividades presenciais por entidades religiosas, inclusive cultos, fica condicionada, cumulativamente, à adoção das providências descritas no art. 2º deste decreto, bem como à observância das seguintes regras:

I – distância mínima de 2m (dois metros) entre pessoas, devendo todas as pessoas presentes estarem devidamente sentadas, dentro do local em que estabelecida a entidade religiosa, abrangidos seus funcionários;

II – ocupação máxima por até 25% (vinte e cinco por cento) da capacidade total de pessoas sentadas no local em que estabelecida a entidade religiosa;

III – proibição de uso de bebedouros coletivos, devendo todas as pessoas utilizarem garrafas de água própria;

IV – proibição de uso de instrumentos musicais de sopro;

V – observância do uso de máscara facial com total cobertura do nariz e da boca durante todo o tempo em que durar a atividade religiosa, inclusive quando do uso de microfones; e

VI – realização das atividades religiosas até às 19h30 (dezenove horas e trinta minutos), de segunda-feira a domingo.

Art. 16. Fica proibida a realização, por todos os munícipes, de toda e qualquer atividade coletiva de recreação, entretenimento ou festividade, que impliquem ou resultem em aglomeração de mais de 5 (cinco) pessoas.

Parágrafo único. Exclusivamente para finalidades de trabalho e institucionais, fica permitida a reunião de mais de 5 (cinco) pessoas, observado o distanciamento de 2m (dois metros) entre as pessoas e o uso constante de máscara facial com total cobertura do nariz e da boca.

Art. 17. Fica permitido o acesso às praças municipais para realização de atividades individuais, esportivas ou não, vedada a aglomeração nos termos do art. 16 deste decreto, com a obrigação da manutenção do distanciamento de 2m (dois metros) entre as pessoas e uso de máscara com cobertura total do nariz e da boca.

Parágrafo único. Fica proibido o acesso dos munícipes aos parques municipais.

Art. 18. Todos os munícipes, sob pena da aplicação das penalidades previstas na Lei nº 9.931, de 2020, deverão usar máscara facial com total cobertura do nariz e da boca em quaisquer espaços públicos ou comuns e nos equipamentos de transporte público coletivo ou transporte complementar de passageiros.

Art. 19. Fica proibida, das 20 (vinte) às 5 (cinco) horas, a circulação de pessoas e veículos nas vias públicas municipais, sob pena da aplicação das penalidades previstas na Lei nº 9.931, de 2020.

Parágrafo único. Excetua-se à proibição do “caput” deste artigo a circulação de pessoas com a finalidade de:



PREFEITURA DO MUNICÍPIO DE ARARAQUARA

I – utilização ou prestação dos serviços permitidos neste decreto para aquele horário; e

II – realização das atividades escolares previstas no Decreto nº 12.519, de 18 de março de 2021.

Art. 20. As normatizações referentes ao controle e ao combate à pandemia da COVID-19 editadas no município de Araraquara restarão submetidas ao enquadramento do Município no Plano São Paulo, editado pelo Governo do Estado de São Paulo.

Art. 21. Fica revogado o Decreto nº 12.477, de 9 de fevereiro de 2021.

Art. 22. Este decreto entra em vigor no dia 24 de abril de 2021, revogado nesta data o Decreto nº 12.554, de 16 de fevereiro de 2021.

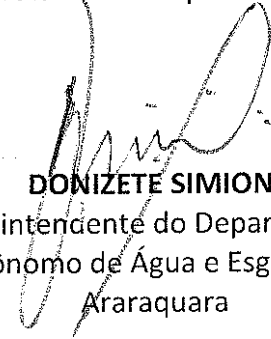
PAÇO MUNICIPAL “PREFEITO RUBENS CRUZ”, 22 de abril de 2021.



EDINHO SILVA
Prefeito Municipal


JULIANA PICOLI AGATTE
Secretária Municipal de Governo,
Planejamento e Finanças



ELIANA APARECIDA MORI HONAIN
Secretária Municipal de Saúde


NILSON ROBERTO DE BARROS CARNEIRO
Diretor Presidente da Controladoria do
Transporte de Araraquara


DONIZETE SIMIONI
Superintendente do Departamento
Autônomo de Água e Esgotos de
Araraquara


LÚCIA REGINA ORTIZ LIMA
Diretora Executiva da Fundação Municipal Irene Siqueira Alves “Vovó Mocinha” –
Maternidade Gota de Leite de Araraquara

Publicado na Coordenadoria Executiva de Justiça e Relações Institucionais na data supra.


MARINA RIBEIRO DA SILVA
Coordenadora Executiva de Justiça e Relações Institucionais

Arquivado em livro próprio.

.Publicado no Jornal local “Folha da Cidade”, de Sexta-feira, 23/abril/21 - Ano XL – Nº 10620.

.Republicado em razão de erro formal no Jornal local “Folha da Cidade”, de Sábado, 24/abril/21 - Ano XL – Nº 10621.



PREFEITURA DO MUNICÍPIO DE ARARAQUARA

ANEXO I

OCUPAÇÃO MÁXIMA DE CLIENTES NOS ESTABELECIMENTOS

Área total do estabelecimento (constante do AVCB ou aferida no local)	Quantitativo de consumidores ou clientes atendidos simultaneamente
I – até 50m ²	1
II – de 51m ² até 100m ²	2
III – de 101m ² até 150m ²	3
IV – de 151m ² até 200m ²	4
V – de 201m ² até 300m ²	6
VI – de 301m ² até 400m ²	8
VII – de 401m ² até 500m ²	10
VIII – de 501m ² até 600m ²	12
IX – de 601m ² até 700m ²	14
X – de 701m ² até 800m ²	16
XI – de 801m ² até 900m ²	18
XII – de 901m ² até 1000m ²	20
XIII – de 1001m ² até 1500m ²	30
XIV – de 1501m ² até 2000m ²	40
XV – de 2001m ² até 2500m ²	50
XVI – de 2501m ² até 3000m ²	60
XVII – de 3001m ² até 3500m ²	70
XVIII – de 3501m ² até 4000m ²	80
XIX – de 4001m ² até 4500m ²	90
XX – de 4501m ² até 5000m ²	100
XXI – de 5001m ² até 6000m ²	120
XXII – de 6001m ² até 7000m ²	140
XXIII – de 7001m ² até 8000m ²	160
XXIV – de 8001m ² até 9000m ²	180
XXV – de 9001m ² até 10000m ²	200
XXVI – superior a 10000m ²	400

.Publicado no Jornal local "Folha da Cidade", de Sexta-feira, 23/abril/21 - Ano XL - Nº 10620.

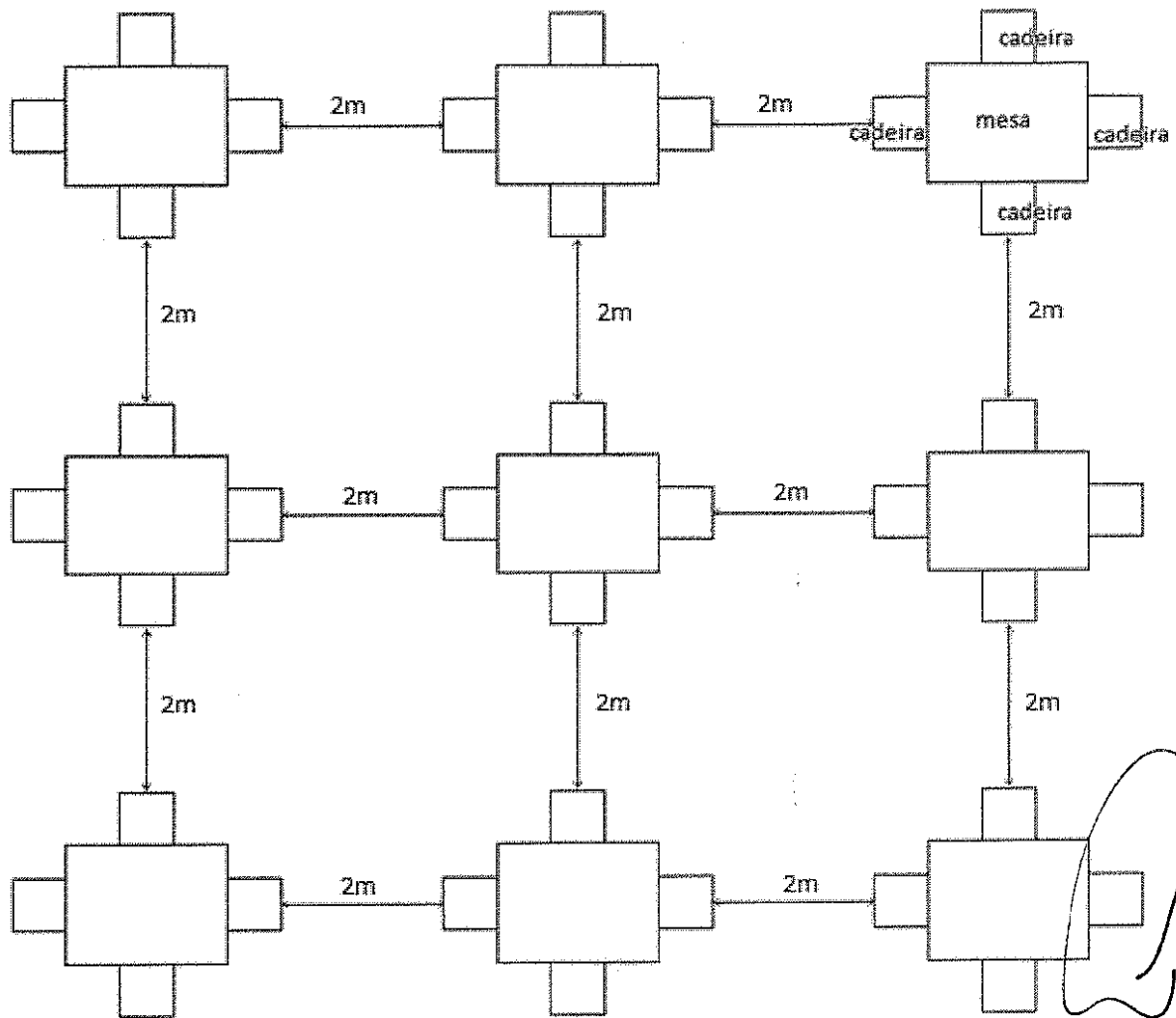
.Replicado em razão de erro formal no Jornal local "Folha da Cidade", de Sábado, 24/abril/21 - Ano XL - Nº 10621.



PREFEITURA DO MUNICÍPIO DE ARARAQUARA

ANEXO II

DIAGRAMA DE DISPOSIÇÃO DE MESAS



.Publicado no Jornal local "Folha da Cidade", de Sexta-feira, 23/abril/21 - Ano XL - Nº 10620.

.Republicado em razão de erro formal no Jornal local "Folha da Cidade", de Sábado, 24/abril/21 - Ano XL - Nº 10621.

Handwritten signatures and initials, including a large signature at the bottom and several smaller ones above it.