



PREFEITURA DO MUNICÍPIO DE ARARAQUARA

DECRETO Nº 12.352, DE 25 DE AGOSTO DE 2020

Prorroga, no Município, o estado de calamidade pública reconhecido por meio do Decreto nº 12.236, de 23 de março de 2020, dispõe sobre medidas de instrumentalização e de fiscalização a ele inerentes, e dá outras providências.

Considerando a Portaria MS nº 188, de 3 de fevereiro de 2020, por meio da qual o Ministro de Estado da Saúde declarou Emergência em Saúde Pública de Importância Nacional (ESPIN) em decorrência da Infecção Humana pelo Novo Coronavírus;

Considerando que a Lei Federal nº 13.979, de 6 de fevereiro de 2020, dispôs sobre medidas para o enfrentamento da citada emergência de saúde pública de importância internacional;

Considerando a edição, pelo Congresso Nacional, do Decreto Legislativo nº 6, de 20 de março de 2020, que reconhece, para os fins do art. 65 da Lei Complementar nº 101, de 4 de maio de 2000, a ocorrência do estado de calamidade pública, nos termos da solicitação do Presidente da República encaminhada por meio da Mensagem nº 93, de 18 de março de 2020;

Considerando a edição, pelo Governador do Estado de São Paulo, do Decreto nº 64.879, de 20 de março de 2020, que reconhece o estado de calamidade pública, decorrente da pandemia da COVID-19, que atinge o Estado de São Paulo;

Considerando a edição, pelo Governador do Estado de São Paulo, do Decreto nº 65.143, de 21 de agosto de 2020, que estende a medida de quarentena de que trata o Decreto nº 64.881, de 22 de março de 2020;

Considerando a concessão de medida liminar, referendada pelo Pleno do Colendo Supremo Tribunal Federal em 6 de maio de 2020, no bojo da Ação de Descumprimento de Preceito Fundamental (ADPF) 672, no sentido de que “seja determinado o respeito às determinações dos governadores e prefeitos quanto ao funcionamento das atividades econômicas e as regras de aglomeração”;

Considerando a atual classificação do município de Araraquara no “Plano São Paulo”, instituído por meio do Decreto nº 64.994, de 28 de maio de 2020, do Governador do Estado de São Paulo;

Considerando, por fim, a notória escala nacional do fenômeno objeto dos sobreditos atos legislativos e administrativos,

O PREFEITO DO MUNICÍPIO DE ARARAQUARA, Estado de São Paulo, com fundamento no inciso XVIII do “caput” do art. 112 da Lei Orgânica do Município de Araraquara,

D E C R E T A:



PREFEITURA DO MUNICÍPIO DE ARARAQUARA

CAPÍTULO I

DISPOSIÇÕES INICIAIS

Art. 1º Este decreto dispõe a prorrogação, até o dia 9 de setembro de 2020, de todas as medidas, providências e determinações constantes do Decreto nº 12.236, de 23 de março de 2020, bem como dispõe sobre as medidas de instrumentalização e fiscalização a ele inerentes.

CAPÍTULO II

DAS MEDIDAS INSTRUMENTAIS AO ESTADO DE CALAMIDADE PÚBLICA RECONHECIDO NO DECRETO Nº 12.236, DE 2020

Seção I

Das regras gerais ao exercício de atividades econômicas

Art. 2º O desenvolvimento de atividades presenciais, bem como o atendimento ao público, por estabelecimentos de comércio e de prestação de serviços deverá obedecer às seguintes regras gerais:

I – obrigação de desinfecção total dos estabelecimentos antes da abertura e após o fechamento das atividades diárias, utilizando soluções alcoólicas a 70% (setenta por cento) de álcool, desinfetantes domésticos registrados em órgão regulatório ou soluções diluídas de alvejante doméstico, bem como obrigação de manter fluxos constantes de desinfecção durante o horário de atendimento presencial ao público;

II – todos os pontos de acesso dos estabelecimentos, bem como todos os seus pontos de entrada, deverão contar com tapete sanitizante com soluções alcoólicas a 70% (setenta por cento) de álcool, desinfetantes domésticos registrados em órgão regulatório ou soluções diluídas de alvejante doméstico, para desinfecção de calçados;

III – previamente ao seu ingresso no estabelecimento, todas as pessoas, inclusive os empregados do estabelecimento e respectivos prestadores de serviços, deverão ter aferida sua temperatura corporal por termômetro clínico sem contato, sendo impedido o ingresso no estabelecimento de pessoa cuja temperatura aferida for superior a 37ºC (trinta e sete graus celsius), a qual deverá ser imediatamente encaminhada ao serviço de saúde de sua preferência;

IV – caso seja identificado que alguma pessoa, consumidor ou funcionário, manifeste sintomas gripais idênticos ou semelhantes da COVID-19, deverá ser imediatamente encaminhada ao serviço de saúde de sua preferência;

V – horário de funcionamento para atendimento presencial das 10 (dez) às 18 (dezoito) horas, de segunda-feira a sexta-feira, e das 9 (nove) às 17 (dezesete) horas, aos sábados;

VI – distribuição de senhas a cada consumidor que ingresse no estabelecimento, limitando-se a distribuição de senhas à capacidade máxima de pessoas prevista no inciso XII do “caput” deste artigo;



PREFEITURA DO MUNICÍPIO DE ARARAQUARA

VII – organização de filas internas ou externas aos estabelecimentos, caso necessário, observando-se a distância mínima de 1,50m (um metro e cinquenta centímetros) entre pessoas, de modo a evitar a aglomeração de pessoas;

VIII – controle do fluxo de consumidores no interior do estabelecimento demarcado em seu piso, devendo ser identificados, no mínimo:

a) pontos de entrada e de saída do estabelecimento;

b) sinalização de eventuais filas, como para o pedido ou a retirada de produtos, bem como para o acesso ao local de pagamento;

IX – disponibilização de álcool gel a 70% (setenta por cento), ou produto higienizador similar, para o uso por parte dos consumidores, dos funcionários e dos prestadores de serviços do estabelecimento, bem como para higienização de eventuais equipamentos disponibilizados pelo estabelecimento;

X – uso obrigatório de máscaras em espaços particulares abertos ao público e no interior de quaisquer estabelecimentos;

XI – distância mínima de 1,50m (um metro e cinquenta centímetros) entre pessoas dentro do estabelecimento, abrangidos seus funcionários e prestadores de serviços;

XII – atendimento simultâneo de consumidores em razão da área total do estabelecimento prevista no respectivo Auto de Vistoria do Corpo de Bombeiros (AVCB), de acordo com as tabelas previstas no Anexo I a este decreto; e

XIII – proibição de emprego de aparelhos de ar condicionado, ventiladores e circuladores de ar, excetuando-se a impossibilidade pela conformação predial do estabelecimento, caso em que os equipamentos deverão atender às normas de higienização e de manutenção constantes:

a) da Lei Federal nº 13.589, de 4 de janeiro de 2018;

b) da Resolução da Agência Nacional de Vigilância Sanitária (ANVISA) nº 9, de 16 de janeiro de 2013;

c) da Norma Brasileira (NBR) 7256/05 e da NBR 16401/17, expedidas pela ABNT;

e

d) da Norma Regulamentadora (NR) nº 17, do Ministério do Trabalho e Emprego (MTE).

§ 1º Fica altamente recomendado que os estabelecimentos de comércio e de serviços realizem o atendimento aos consumidores:

I – na modalidade de entrega a domicílio;

II – na modalidade “drive-thru”, para os estabelecimentos que disponham da infraestrutura inerente a tal modalidade;

III – na modalidade remota, por meio de instrumentos de telecomunicações;

ou

IV – mediante o regime de teletrabalho, na forma dos arts. 75-A a 75-E do Decreto-lei Federal nº 5.452, de 1943 (Consolidação das Leis do Trabalho).



PREFEITURA DO MUNICÍPIO DE ARARAQUARA

§ 2º Não se aplica o horário de funcionamento padrão das 10 (dez) às 18 (dezoito) horas aos estabelecimentos de comércio e de serviços:

I – quando estes atenderem os consumidores por meio das modalidades previstas no § 1º deste artigo;

II – elencados no Anexo II a este decreto; e

III – elencados em ato do Comitê de Contingenciamento do Coronavírus do município de Araraquara.

§ 3º Também fica altamente recomendado que os estabelecimentos de comércio e de serviços definam horários exclusivos para o atendimento presencial aos consumidores que se encontram no grupo de risco de contágio da COVID-19, na forma do parágrafo único do art. 1º do Decreto nº 12.236, de 2020.

§ 4º A fim de combater os riscos de transmissão e de contágio da COVID-19, os estabelecimentos comerciais e de prestação de serviços deverão adotar medidas de higienização de seus ambientes internos e externos, bem como medidas de distanciamento mínimo de seus empregados e consumidores, em conformidade:

I – com as normas da ANVISA; e

II – com os protocolos sanitários setoriais e intersetoriais do “Plano São Paulo”, instituído por meio do Decreto Estadual nº 64.994, de 28 de maio de 2020.

Art. 3º Fica vedado o atendimento presencial ao público por parte de cinemas, teatros, casas de shows, bem como a realização de quaisquer eventos culturais ou esportivos que gerem aglomeração de pessoas.

Parágrafo único. Sem prejuízo das regras gerais de que trata esta Seção, a proibição de que trata o “caput” deste artigo é afastada quando as atividades dos estabelecimentos nele previstos puderem ser desempenhadas na modalidade de “drive-in”, entendida como aquela em que:

I – o consumidor permanece isolado dentro de veículo automotor, durante a atividade ou espetáculo;

II – o consumidor somente poderá sair do veículo automotor para o uso de sanitários, devendo obrigatoriamente estar utilizando máscaras; e

III – o fornecimento de bebidas e de alimentos somente será possível mediante entrega realizada por funcionário do estabelecimento junto a cada veículo automotor, devendo tal funcionário estar utilizando “face-shield”, máscara e luvas.

Art. 4º Os estabelecimentos de comércio e de serviços deverão implementar sistemas de rodízios para que seus funcionários acessem os refeitórios ou os locais de descanso, aplicando-se, quanto aos refeitórios, a distância mínima de 2m (dois metros) entre as mesas.

Art. 5º Os estabelecimentos de comércio e de serviços, bem como as respectivas entidades ou associações que os representem ou os congregam, são responsáveis pelo atendimento das medidas, providências e determinações constantes deste Capítulo necessárias à prevenção e ao contágio da COVID-19.



PREFEITURA DO MUNICÍPIO DE ARARAQUARA

Art. 6º Todos os estabelecimentos comerciais e de prestação de serviços de que trata este decreto, inclusive os instalados em “shoppings centers”, deverão expor ao público, em área externa próxima ao local de entrada, em tipos legíveis à distância de 2m (dois metros):

I – o horário de atendimento presencial ao público;

II – o número máximo de pessoas permitido no interior do estabelecimento para atendimento presencial;

III – a recomendação, devidamente destacada, para o atendimento por meio mecanismos não presenciais, devendo ser informados os meios de contato para a solicitação de atendimento:

a) na modalidade de entrega a domicílio;

b) na modalidade “drive-thru”;

c) mediante o regime de teletrabalho; e

d) em outra modalidade de atendimento remoto.

Art. 7º As regras de que trata esta Seção deverão ser obedecidas por todos os estabelecimentos de comércio e de prestação de serviços, exceto naquilo que conflitarem com regras específicas previstas neste Capítulo, hipótese em que prevalecerão tais regras específicas, exclusivamente para as atividades econômicas por elas especificamente disciplinadas.

Seção II

Das regras específicas para o exercício de determinadas atividades econômicas

Art. 8º Atendidas as regras gerais definidas na Seção I deste Capítulo, os seguintes segmentos de comércio e de serviços deverão funcionar de acordo com o que abaixo segue:

I – nos hipermercados, supermercados, mercados, varejões, quitandas, açougues e assemelhados é vedado, sob qualquer forma, o consumo de gêneros e produtos alimentícios no interior dos estabelecimentos;

II – nos estabelecimentos bancários deverá ser dada preferência aos atendimentos realizados por meio de terminais de autoatendimento;

III – nas feiras livres fica proibido o consumo de produtos alimentícios, devendo ser observada a distância de 3m (três metros) entre as bancas;

IV – os despachantes, escritórios de advocacia, escritórios de contabilidade e as imobiliárias deverão realizar prévio agendamento ao atendimento, devendo ser dada preferência ao atendimento telepresencial;

V – as garagens de veículos ou de revenda de veículos, bem como concessionárias de venda de veículos deverão desinfetar os veículos e os eventuais equipamentos cada vez que estes forem trazidos, testados ou utilizados por consumidores, mediante o empregado de soluções alcoólicas a 70% (setenta por cento) de álcool, desinfetantes domésticos registrados em órgão regulatório ou soluções diluídas de alvejante doméstico;



PREFEITURA DO MUNICÍPIO DE ARARAQUARA

VI – nos estabelecimentos de comércio que vendam vestuários, roupas, calçados ou demais acessórios de uso pessoal, fica proibida a prova pessoal dos produtos pelos consumidores; e

VII – as automotoescolas e os centros de formação de condutores poderão retomar as suas atividades, observadas as providências e medidas constantes de protocolo sanitário expedido pelo Departamento Estadual de Trânsito de São Paulo (DETRAN-SP).

§ 1º Os postos de combustíveis poderão funcionar de segunda-feira a domingo, das 6 (seis) às 21 (vinte e uma) horas, sendo que o atendimento ao público nas lojas de conveniência neles instaladas seguirá o horário dos respectivos postos de combustíveis.

§ 2º O atendimento presencial nos postos de combustíveis localizados em rodovias, bem como nos restaurantes ou lojas de conveniências neles instalados, poderá ocorrer livremente, sem qualquer restrição de horário, sendo que, quanto aos restaurantes ou lojas de conveniências, deverá ser observada a distância mínima de 2m (dois metros) entre as mesas.

§ 3º Os “shoppings centers” são solidariamente responsáveis, em conjunto com cada um dos estabelecimentos neles instalados, pela observância do disposto neste decreto, sendo que cada estabelecimento somente poderá realizar atendimento presencial pelo período máximo de 8 (oito) horas, no período compreendido entre as 11 (onze) e as 21 (vinte e uma) horas.

§ 4º Caberá aos “shopping centers” adotar escalas horárias de funcionamento de cada um dos estabelecimentos neles instalados, em conformidade com o limite especificado no § 3º deste artigo, notificando tais escalas mediante ofício à Secretaria Municipal do Trabalho e do Desenvolvimento Econômico, bem como dando ampla publicidade a tais escalas; em qualquer caso, fica vedado o funcionamento de qualquer estabelecimento em horário fora da escala definida.

§ 5º A ocupação máxima permitida em áreas comuns de “shoppings centers”, incluídas as praças de alimentação, será determinada em função das áreas totais dos “shoppings centers” e respectivas praças de alimentação face às tabelas previstas no Anexo I deste decreto, observadas as restrições de atendimento presencial e de distanciamento entre mesas na praça de alimentação.

Art. 9º Até a edição de decreto em sentido contrário, fica proibida a utilização de capacetes compartilhados, relativamente à prestação de serviço de mototaxista, na forma da Lei nº 7.507, de 4 de agosto de 2011.

Subseção I

Das regras específicas aos estabelecimentos que fornecem alimentos para consumo presencial e imediato

Art. 10. Nos termos dos incisos XII e XLIV do § 1º do art. 3º do Decreto Federal nº 10.282, de 2020, os estabelecimentos que fornecem alimentos para consumo imediato poderão atender o público presencialmente e para consumo no local, obedecidas as seguintes diretrizes:

I – obrigação de desinfecção total dos estabelecimentos antes da abertura e após o fechamento das atividades diárias, utilizando soluções alcoólicas a 70% (setenta por cento) de álcool, desinfetantes domésticos registrados em órgão regulatório ou soluções



PREFEITURA DO MUNICÍPIO DE ARARAQUARA

diluídas de alvejante doméstico, bem como obrigação de manter fluxos constantes de desinfecção durante o horário de atendimento presencial ao público;

II – todos os pontos de acesso dos estabelecimentos, bem como todos os seus pontos de entrada, deverão contar com tapete sanitizante com soluções alcoólicas a 70% (setenta por cento) de álcool, desinfetantes domésticos registrados em órgão regulatório ou soluções diluídas de alvejante doméstico, para desinfecção de calçados;

III – previamente ao seu ingresso no estabelecimento, todas as pessoas, inclusive os empregados do estabelecimento e respectivos prestadores de serviços, deverão ter aferida sua temperatura corporal por termômetro clínico sem contato, sendo impedido o ingresso no estabelecimento de pessoa cuja temperatura aferida for superior a 37°C (trinta e sete graus célsius), a qual deverá ser imediatamente encaminhada ao serviço de saúde de sua preferência;

IV – caso seja identificado que alguma pessoa, consumidor ou funcionário, manifeste sintomas gripais idênticos ou semelhantes da COVID-19, deverá ser imediatamente encaminhada ao serviço de saúde de sua preferência;

V – atendimento presencial limitado a 8 (oito) horas diárias, devendo o atendimento presencial encerrar-se às 23 (vinte e três) horas, de segunda-feira a domingo;

VI – organização de filas internas ou externas aos estabelecimentos, caso necessário, observando-se a distância mínima de 1,50m (um metro e cinquenta centímetros) entre pessoas, de modo a evitar a aglomeração de pessoas;

VII – sinalização de eventuais filas, como para o pedido ou a retirada de produtos, bem como para o acesso ao local de pagamento interior do estabelecimento, devendo ser identificados pontos de entrada e de saída do estabelecimento;

VIII – ostensiva disponibilização de álcool gel a 70% (setenta por cento) nas áreas de circulação dos estabelecimentos e em pontos estratégicos de fácil acesso (especialmente nos locais de entrada, bem como próximo a escadas, corrimões, maçanetas ou elevadores), para utilização dos consumidores e dos empregados dos estabelecimentos;

IX – vedado o atendimento presencial de consumidores em balcões ou similares, devendo os consumidores exclusivamente serem atendidos sentados às mesas, dispostas a no mínimo 2m (dois metros) uma da outra, em conformidade com o Anexo III deste decreto;

X – atendimento limitado a 40% (quarenta por cento) da capacidade total de consumidores do estabelecimento, incluído em tal índice os empregados do estabelecimento, devendo os estabelecimentos exporem ao público, em área externa próxima ao local de entrada, em tipos legíveis à distância de 2m, a informação de suas respectivas capacidades máximas;

XI – proibição de emprego de aparelhos de ar condicionado, ventiladores e circuladores de ar, excetuando-se a impossibilidade pela conformação predial do estabelecimento, caso em que os equipamentos deverão atender às normas de higienização e de manutenção constantes:

a) da Lei Federal nº 13.589, de 2018;



PREFEITURA DO MUNICÍPIO DE ARARAQUARA

b) da Resolução da ANVISA nº 9, de 2013;

c) da NBR 7256/05 e NBR 16401/17, expedidas pela ABNT;

d) da NR nº 17, do TEM;

XII – permitido o atendimento por meio de “buffet”, cabendo exclusivamente a um funcionário do estabelecimento servir os pratos, o qual obrigatoriamente deverá utilizar “face-shield”, máscara e luvas, devendo ser instalada uma proteção de vidro, acrílico ou material equivalente entre os repositórios de comida e os consumidores;

XIII – vedado o atendimento por “self-service”;

XIV – vedada a colocação de mesas em calçadas, bem como o atendimento de consumidores em calçadas, estejam eles em pé ou sentados, exceto quanto ao disposto no § 2º deste artigo; e

XV – todos os empregados e consumidores deverão utilizar máscaras, exceto no caso em que os últimos estejam consumindo alimentos ou bebidas.

§ 1º Este artigo aplica-se exclusivamente a estabelecimentos em que há a produção, a oferta ou a comercialização de alimentos para entrega e consumo ao consumidor final, nos termos da Lei Federal nº 8.078, de 11 de setembro de 1990 (Código de Defesa do Consumidor), bem como aos serviços de alimentação dos hotéis e pensões.

§ 2º Para os fins deste artigo, compreende-se na modalidade de atendimento ao consumidor “drive-thru”, nos termos do inciso II do § 1º do art. 2º deste decreto, a hipótese em que o consumidor retire o alimento imediata e diretamente, sem intermédio de veículo automotor, junto ao fornecedor.

§ 3º O disposto no § 2º deste artigo não desobriga os responsáveis pelos estabelecimentos de adotarem medidas para evitar a aglomeração de pessoas em seus respectivos entornos em eventuais filas de espera, devendo implementar o distanciamento mínimo de 1,50m (um metro e cinquenta centímetros) entre um consumidor e outro.

§ 4º Os estabelecimentos de que trata este artigo deverão informar à Secretaria Municipal do Trabalho e do Desenvolvimento Econômico:

I – o nome do estabelecimento (denominação ou firma, bem como nome comercial, nome de marca ou nome de fachada), o CNPJ, o telefone e o endereço em que prestam suas atividades ao público;

II – o horário em que pretendem funcionar, nos limites de que trata o inciso II do “caput” deste artigo; e

III – a pessoa responsável pelo estabelecimento e seu telefone de contato.

Art. 11. Para os fins desta Subseção, entende-se como rodízio o sistema de fornecimento de alimentos ou de bebidas mediante pagamento de quantia fixa, no qual o consumidor pode realizar o consumo de alimentos ou de bebidas sem quantidade previamente definida.

§ 1º Os estabelecimentos de que trata esta Subseção poderão implementar rodízio nos casos em que o fornecimento de alimentos ou de bebidas seja realizado de maneira individualizada e direta para cada consumidor sentado à mesa, mediante sua



PREFEITURA DO MUNICÍPIO DE ARARAQUARA

solicitação, sem que sejam amplamente oferecidos ou circulados de maneira genérica a quaisquer consumidores presentes no estabelecimento.

§ 2º Fica proibida a implementação de rodízio pelos estabelecimentos de que trata esta Subseção artigo quando:

I – o fornecimento de alimentos ou de bebidas ocorra mediante oferta por funcionários ou garçons que, circulando pelo estabelecimento, os estejam disponibilizando em bandejas, ou instrumentos similares; ou

II – o fornecimento de alimentos ou de bebidas não ocorra nas estritas condições de que trata o § 2º deste artigo.

Subseção II

Das regras específicas aos salões de beleza, academias e estabelecimentos de educação complementar não regulada cujos cursos oferecidos envolvam preponderantemente atividades físicas ou esportivas

Art. 12. Nos termos dos incisos LVI e LVII do § 1º do art. 3º do Decreto Federal nº 10.282, de 2020, os salões de beleza ou barbearias e as academias, assim como os estabelecimentos de educação complementar não regulada cujos cursos oferecidos envolvam preponderantemente atividades físicas ou esportivas, recreativas ou não, inclusive as atividades individuais ou coletivas desenvolvidas em piscinas, poderão funcionar obedecidas as seguintes regras:

I – obrigação de desinfecção total dos estabelecimentos antes da abertura e após o fechamento das atividades diárias, bem como limpeza e desinfecção contínuas, utilizando soluções alcoólicas a 70% (setenta por cento) de álcool, desinfetantes domésticos registrados em órgão regulatório ou soluções diluídas de alvejante doméstico, dos locais em que são prestados os serviços ou ministradas as aulas, bem como dos equipamentos:

a) em específico, antes e após a utilização por qualquer consumidor ou aluno, bem como antes e após a prestação de serviço ou a realização de atividades ou aulas, individuais ou coletivas;

b) em geral, em todos os equipamentos, corrimãos, maçanetas e demais superfícies de contato humano do estabelecimento, a cada 3 (três) horas de funcionamento do estabelecimento, no mínimo;

II – todos os pontos de acesso dos estabelecimentos, bem como todos os seus pontos de entrada, deverão contar com tapete sanitizante com soluções alcoólicas a 70% (setenta por cento) de álcool, desinfetantes domésticos registrados em órgão regulatório ou soluções diluídas de alvejante doméstico, para desinfecção de calçados;

III – previamente ao seu ingresso no estabelecimento, todas as pessoas, inclusive os empregados do estabelecimento e respectivos prestadores de serviços, deverão ter aferida sua temperatura corporal por termômetro clínico sem contato, sendo impedido o ingresso no estabelecimento de pessoa cuja temperatura aferida for superior a 37ºC (trinta e sete graus celsius), a qual deverá ser imediatamente encaminhada ao serviço de saúde de sua preferência;

IV – caso seja identificado que alguma pessoa, consumidor ou funcionário, manifeste sintomas gripais idênticos ou semelhantes da COVID-19, deverá ser imediatamente encaminhada ao serviço de saúde de sua preferência;



PREFEITURA DO MUNICÍPIO DE ARARAQUARA

V – vedado o atendimento de consumidores e alunos que sejam integrantes do grupo de risco, nos termos do parágrafo único do art. 1º do Decreto nº 12.236, de 2020;

VI – atendimento presencial condicionado ao prévio agendamento pelos consumidores ou alunos interessados, por meio dos canais de atendimento do estabelecimento;

VII – organização de filas internas ou externas aos estabelecimentos, caso necessário, observando-se a distância mínima de 1,50m (um metro e cinquenta centímetros) entre pessoas, de modo a evitar a aglomeração de pessoas;

VIII – controle do fluxo de consumidores no interior do estabelecimento demarcado em seu piso, devendo ser identificados pontos de entrada e de saída do estabelecimento;

IX – ostensiva disponibilização de álcool gel a 70% (setenta por cento) nas áreas de circulação dos estabelecimentos e em pontos estratégicos de fácil acesso (especialmente nos locais de entrada, nos dispositivos de acesso por biometria, bem como próximo a escadas, corrimões, maçanetas ou elevadores), para utilização dos consumidores, dos alunos ou dos empregados dos estabelecimentos, assim como de local para lavagem frequente das mãos, provido de sabonete líquido e toalhas de papel descartáveis;

X – uso obrigatório de máscaras no interior dos estabelecimentos;

XI – presença de no máximo:

a) 1 (um) consumidor por sala ou 1 (um) cliente a cada 4m² (quatro metros quadrados) do salão de beleza ou da barbearia, devendo ser observada uma distância mínima de 2m (dois metros) entre cada consumidor;

b) 1 (um) aluno a cada 4m² (quatro metros quadrados) da academia ou estabelecimento de educação complementar não regulada previsto no “caput” deste artigo, devendo ser observada a distância mínima de 2m (dois metros) entre cada aluno;

XII – proibição de uso de bebedouros coletivos em academias ou estabelecimentos de educação complementar não regulada previstos no “caput” deste artigo, devendo todos os alunos utilizarem garrafas de água própria;

XIII – proibição de emprego de aparelhos de ar condicionado, ventiladores e circuladores de ar, excetuando-se a impossibilidade pela conformação predial do estabelecimento, caso em que os equipamentos deverão atender às normas de higienização e de manutenção constantes:

a) da Lei Federal nº 13.589, de 2018;

b) da Resolução da ANVISA nº 9, de 2013;

c) da NBR 7256/05 e NBR 16401/17, expedidas pela ABNT; e

d) da NR nº 17, do MTE.

§ 1º Não afasta a observância das regras deste artigo eventuais disposições emitidas por entidades de classe, associações ou sindicatos de categorias pertinentes.

§ 2º Relativamente às alíneas “a” e “b” do inciso I do “caput” deste artigo, deverão ser elaborados relatórios com identificação dos produtos utilizados para a



PREFEITURA DO MUNICÍPIO DE ARARAQUARA

desinfecção, bem como identificação dos funcionários ou profissionais responsáveis pela desinfecção.

§ 3º Em caráter excepcional, os estabelecimentos de que trata esta Subseção poderão definir horários exclusivos para pessoas maiores de 60 (sessenta) anos, hipótese em que fica afastado o disposto no inciso V do “caput” deste artigo, relativamente às pessoas maiores de 60 (sessenta anos).

Subseção III

Das regras específicas estabelecimentos de educação complementar não regulada cujos cursos oferecidos não envolvam preponderantemente atividades físicas ou esportivas

Art. 13. Os estabelecimentos de educação complementar não regulada cujos cursos oferecidos não envolvam preponderantemente atividades físicas ou esportivas poderão funcionar obedecidas as seguintes regras:

I – obrigação de desinfecção total dos estabelecimentos antes da abertura e após o fechamento das atividades diárias, bem como limpeza e desinfecção contínuas, utilizando soluções alcoólicas a 70% (setenta por cento) de álcool, desinfetantes domésticos registrados em órgão regulatório ou soluções diluídas de alvejante doméstico, dos locais em que são prestados os serviços ou ministradas as aulas, bem como dos equipamentos:

a) em específico, antes e após a utilização por qualquer aluno, bem como antes e após a prestação de serviço ou a realização de atividades ou aulas, individuais ou coletivas;

b) em geral, em todos os equipamentos, corrimãos, maçanetas e demais superfícies de contato humano do estabelecimento, a cada 3 (três) horas de funcionamento do estabelecimento, no mínimo;

II – todos os pontos de acesso dos estabelecimentos, bem como todos os seus pontos de entrada, deverão contar com tapete sanitizante com soluções alcoólicas a 70% (setenta por cento) de álcool, desinfetantes domésticos registrados em órgão regulatório ou soluções diluídas de alvejante doméstico, para desinfecção de calçados;

III – previamente ao seu ingresso no estabelecimento, todas as pessoas, inclusive os empregados do estabelecimento e respectivos prestadores de serviços, deverão ter aferida sua temperatura corporal por termômetro clínico sem contato, sendo impedido o ingresso no estabelecimento de pessoa cuja temperatura aferida for superior a 37°C (trinta e sete graus célsius), a qual deverá ser imediatamente encaminhada ao serviço de saúde de sua preferência;

IV – caso seja identificado que alguma pessoa, aluno ou funcionário, manifeste sintomas gripais idênticos ou semelhantes da COVID-19, deverá ser imediatamente encaminhada ao serviço de saúde de sua preferência;

V – vedado o atendimento de alunos que sejam integrantes do grupo de risco, nos termos do parágrafo único do art. 1º do Decreto nº 12.236, de 2020;

VI – atendimento presencial condicionado ao prévio agendamento pelos alunos interessados, por meio dos canais de atendimento do estabelecimento;

VII – organização de filas internas ou externas aos estabelecimentos, caso necessário, observando-se a distância mínima de 1,50m (um metro e cinquenta centímetros) entre pessoas, de modo a evitar a aglomeração de pessoas;



PREFEITURA DO MUNICÍPIO DE ARARAQUARA

VIII – controle do fluxo de alunos no interior do estabelecimento demarcado em seu piso, devendo ser identificados pontos de entrada e de saída do estabelecimento;

IX – ostensiva disponibilização de álcool gel a 70% (setenta por cento) nas áreas de circulação dos estabelecimentos e em pontos estratégicos de fácil acesso (especialmente nos locais de entrada, nos dispositivos de acesso por biometria, bem como próximo a escadas, corrimões, maçanetas ou elevadores), para utilização dos alunos ou dos empregados dos estabelecimentos, assim como de local para lavagem frequente das mãos, provido de sabonete líquido e toalhas de papel descartáveis;

X – uso obrigatório de máscaras no interior dos estabelecimentos;

XI – manutenção da distância mínima de 1,50m (um metro e cinquenta centímetros) entre cada aluno;

XII – a ocupação máxima por até 40% (quarenta por cento) da capacidade total de pessoas sentadas em cada sala de aula do estabelecimento;

XIII – proibição de uso de bebedouros coletivos em academias ou estabelecimentos de educação complementar não regulada previstos no “caput” deste artigo, devendo todos os alunos utilizarem garrafas de água própria; e

XIV – proibição de emprego de aparelhos de ar condicionado, ventiladores e circuladores de ar, excetuando-se a impossibilidade pela conformação predial do estabelecimento, caso em que os equipamentos deverão atender às normas de higienização e de manutenção constantes:

a) da Lei Federal nº 13.589, de 2018;

b) da Resolução da ANVISA nº 9, de 2013;

c) da NBR 7256/05 e NBR 16401/17, expedidas pela ABNT; e

d) da NR nº 17, do MTE.

§ 1º Não afasta a observância das regras deste artigo eventuais disposições emitidas por entidades de classe, associações ou sindicatos de categorias pertinentes.

§ 2º Relativamente às alíneas “a” e “b” do inciso I do “caput” deste artigo, deverão ser elaborados relatórios com identificação dos produtos utilizados para a desinfecção, bem como identificação dos funcionários ou profissionais responsáveis pela desinfecção.

Seção III

Das regras atinentes ao exercício de atividades não econômicas

Art. 14. Fica proibida a realização, por todos os munícipes, bem como pelos demais coletivos e entidades associativas, desportivas, condominiais, educacionais, de entretenimento, dentre outros, de toda e qualquer atividade coletiva de entretenimento, lazer ou competição, bem como quaisquer atividades não previstas neste Capítulo implique ou resulte em aglomeração de pessoas.

Parágrafo único. A realização de atividades individuais, bem como de atividades coletivas previstas neste Capítulo, pelos sujeitos mencionados no “caput” deste artigo fica condicionada à obediência, conforme o caso, das regras previstas nas Seções I e II deste



PREFEITURA DO MUNICÍPIO DE ARARAQUARA

Capítulo, bem como em outras regras federais, estaduais ou editadas pelo Comitê de Contingenciamento do Coronavírus no município de Araraquara.

Seção IV

Das regras atinentes às atividades desempenhadas por entidades religiosas

Art. 15. A realização de atividades presenciais por entidades religiosas, inclusive cultos, fica condicionada, cumulativamente, à adoção das seguintes providências e à observância das seguintes regras:

I – obrigação de desinfecção total do local em que estabelecida a entidade religiosa antes e após a realização de atividades presenciais, inclusive cultos, utilizando soluções alcoólicas a 70% (setenta por cento) de álcool, desinfetantes domésticos registrados em órgão regulatório ou soluções diluídas de alvejante doméstico;

II – todos os pontos de acesso do local em que estabelecida a entidade religiosa, bem como todos os seus pontos de entrada, deverão contar com tapete sanitizante com soluções alcoólicas a 70% (setenta por cento) de álcool, desinfetantes domésticos registrados em órgão regulatório ou soluções diluídas de alvejante doméstico, para desinfecção de calçados;

III – previamente ao seu ingresso no local em que estabelecida a entidade religiosa, todas as pessoas, inclusive os funcionários e respectivos prestadores de serviços, deverão ter aferida sua temperatura corporal por termômetro clínico sem contato, sendo impedido o ingresso no estabelecimento de pessoa cuja temperatura aferida for superior a 37°C (trinta e sete graus celsius), a qual deverá ser imediatamente encaminhada ao serviço de saúde de sua preferência;

IV – caso seja identificado que alguma pessoa, inclusive funcionários ou prestadores de serviço, manifeste sintomas gripais idênticos ou semelhantes da COVID-19, deverá ser imediatamente encaminhada ao serviço de saúde de sua preferência;

VII – organização de filas internas ou externas ao local em que estabelecida a entidade religiosa, caso necessário, observando-se a distância mínima de 1,50m (um metro e cinquenta centímetros) entre pessoas, de modo a evitar a aglomeração de pessoas;

VIII – controle do fluxo de pessoas no interior do local em que estabelecida a entidade religiosa demarcado em seu piso, devendo ser identificados, no mínimo pontos de entrada e de saída do local, bem como sinalização de eventuais filas;

IX – disponibilização de álcool gel a 70% (setenta por cento), ou produto higienizador similar, para o uso por parte pessoas, inclusive funcionários ou prestadores de serviços, bem como para higienização de eventuais equipamentos disponibilizados pelo local em que estabelecida a entidade religiosa;

X – uso obrigatório de máscaras em espaços públicos, em espaços particulares abertos ao público e no interior do local em que estabelecida a entidade religiosa;

XI – distância mínima de 1,50m (um metro e cinquenta centímetros) entre pessoas, devendo todas as pessoas presentes estarem devidamente sentadas, dentro do local em que estabelecida a entidade religiosa, abrangidos seus funcionários;

XII – ocupação máxima por até 30% (trinta por cento) da capacidade total de pessoas sentadas no local em que estabelecida a entidade religiosa;



PREFEITURA DO MUNICÍPIO DE ARARAQUARA

XIII – proibição de uso de bebedouros coletivos, devendo todas as pessoas utilizarem garrafas de água própria; e

XIV – utilização exclusiva e obrigatória de instrumentos de ventilação natural, proibido o emprego de aparelhos de ar condicionado, ventiladores e circuladores de ar.

Parágrafo único. São subsidiariamente aplicáveis às entidades religiosas as regras gerais previstas na Seção I deste Capítulo.

Art. 16. Fica altamente recomendado que pessoas integrantes do grupo de risco, nos termos do parágrafo único do art. 1º do Decreto nº 12.236, de 2020, bem como por pessoas com até 12 (doze) anos de idade, abstenham-se de frequentar atividades presenciais, inclusive cultos, realizados por entidades religiosas.

CAPÍTULO III

DAS MEDIDAS DE FISCALIZAÇÃO INERENTES AO ESTADO DE CALAMIDADE PÚBLICA RECONHECIDO NO DECRETO Nº 12.236, DE 2020

Art. 17. A fiscalização do cumprimento do disposto neste decreto e no Decreto nº 12.236, de 2020, do disposto nos Decretos nº 64.879, de 20 de março de 2020, e nº 64.881, de 2020, ambos do Governo do Estado de São Paulo, assim como de demais normas federais, estaduais ou municipais inerentes ao combate e ao enfrentamento da pandemia da COVID-19 competirá aos agentes públicos do Município com incumbência de fiscalização.

Art. 18. Qualquer cidadão poderá realizar denúncia do descumprimento das normas previstas no “caput” deste artigo por meio:

- I – da Ouvidoria Geral do Município (Disque 156);
- II – do canal telefônico da Guarda Civil Municipal (Disque 153);
- III – do canal telefônico do PROCON (3301-3131); e
- IV – pelo “whatsapp” do PROCON (99701-0120).

Art. 19. É lícito aos agentes públicos do Município com incumbência de fiscalização adotar, com base na gravidade da infração atuada, qualquer das providências previstas no art. 18, “in fine”, da Lei nº 6.933, de 10 de fevereiro de 2009, com imediata comunicação do fato à Secretaria Municipal do Trabalho e do Desenvolvimento Econômico.

§ 1º A gravidade da infração de que trata o “caput” deste artigo deverá ser concreta e pormenorizadamente justificada pelos agentes públicos do Município com incumbência de fiscalização, sendo presumida:

- I – na ocorrência de aglomerações que envolvam pessoas do grupo de risco, nos termos do parágrafo único do art. 1º do Decreto nº 12.236, de 2020;
- II – nas hipóteses em que o mesmo infrator reitere, em 2 (dois) dias consecutivos ou em 3 (três) dias alternados, o desrespeito às disposições deste decreto; ou
- III – nos casos em que houver desrespeito, desobediência ou desacato ao agente público do Município com incumbência de fiscalização.

§ 2º As providências referidas no § 1º deste artigo terão prazo máximo de 10 (dez) dias, podendo ser prorrogadas por igual prazo e por uma única vez, por decisão:



PREFEITURA DO MUNICÍPIO DE ARARAQUARA

I – do titular da Secretaria Municipal em que esteja lotado o agente público do Município com incumbência de fiscalização; ou

II – da autoridade máxima da entidade da Administração Pública Municipal Indireta em que esteja lotado o agente público do Município com incumbência de fiscalização.

§ 3º Qualquer agente público municipal com atribuições de fiscalização, no exercício de suas funções, poderá requisitar dos estabelecimentos de comércio e de serviços documentos e informações, especialmente o AVCB.

§ 4º Os relatórios de que trata o § 2º do art. 12 e o § 2º do art. 13, ambos deste decreto, poderão ser a qualquer tempo solicitados por qualquer agente público municipal com atribuições de fiscalização, a despeito de sua lotação junto aos órgãos e entidades da Administração Pública Municipal.

CAPÍTULO IV

DISPOSIÇÕES FINAIS

Art. 20. O Decreto nº 12.236, de 2020, passa a vigorar com as seguintes alterações:

“Art.13-C. É obrigatória a utilização de máscaras, por toda e qualquer pessoa, em espaços públicos ou espaços particulares abertos ao público.

Art. 13-D. Sem prejuízo do disposto neste decreto, as medidas de instrumentalização e de fiscalização inerentes ao estado de calamidade pública reconhecido neste decreto serão:

I – prioritariamente estabelecidas em decreto do Poder Executivo; e

II – subsidiariamente fixadas em ato do Comitê de Contingenciamento do Coronavírus no município de Araraquara.

Parágrafo único. Fica reconhecida, em âmbito municipal, a essencialidade das atividades constantes do § 1º do art. 3º do Decreto Federal nº 10.282, de 20 de março de 2020, exclusivamente nos termos de decreto do Poder Executivo ou de regulamentação disposta pelo Comitê de Contingenciamento do Coronavírus no município de Araraquara.”(NR)

Art. 21. Ficam revogados do Decreto nº 12.236, de 2020:

I – o Capítulo III; e

II – os arts. 13-A e 13-B.

Art. 22. Este decreto entra em vigor na data de sua publicação, produzindo efeitos a contar de 1º de setembro de 2020.

PAÇO MUNICIPAL “PREFEITO RUBENS CRUZ”, 25 de agosto de 2020.

EDINHO SILVA
Prefeito Municipal



PREFEITURA DO MUNICÍPIO DE ARARAQUARA

JULIANA PICOLI AGATTE

Secretária Municipal de Gestão e Finanças

ELIANA APARECIDA MORI HONAIN

Secretária Municipal de Saúde

CLÉLIA MARA DOS SANTOS

Secretária Municipal da Educação

TERESA CRISTINA TELAROLLI

Secretária Municipal de Cultura

PRISCILA DA SILVA LUIZ

Secretária Municipal de Comunicação

MILENA MALHEIROS PAVANELLI

Secretária Municipal de Esportes e Lazer

JACQUELINE PEREIRA BARBOSA

Secretária Municipal de Assistência e
Desenvolvimento Social

ANNA PADILHA

Secretária Municipal de Obras e Serviços
Públicos

JOÃO ALBERTO NOGUEIRA JUNIOR

Secretário Municipal de Cooperação dos
Assuntos de Segurança Pública

AMANDA VIZONÁ

Secretária Municipal de Planejamento e
Participação Popular

MARIAMÁLIA DE VASCONCELLOS AUGUSTO

Secretária Municipal de Justiça e Cidadania

RODRIGO CUTIGGI

Procurador Geral do Município

NILSON ROBERTO DE BARROS CARNEIRO

Diretor Presidente da Controladoria do
Transporte de Araraquara

SÁLUA KAIRUZ MANOEL POLETO

Secretária Municipal de Desenvolvimento
Urbano

LÚCIA REGINA ORTIZ LIMA

Diretora Executiva da FUNGOTA

DONIZETE SIMIONI

Superintendente do DAAE

Publicado na Coordenadoria Executiva de Justiça e Cidadania na data supra.

MARINA RIBEIRO DA SILVA

Coordenadora Executiva de Justiça e Cidadania

Arquivado em livro próprio.

.Publicado no Jornal local "Folha da Cidade", de Quarta-feira, 26/agosto/20 - Ano XXXIX – Nº 10427.

.Republicado no Jornal local "Folha da Cidade", de Quinta-feira, 27/agosto/20 - Ano XXXIX – Nº 10428.



PREFEITURA DO MUNICÍPIO DE ARARAQUARA
ANEXO I
RAZÃO DE CONSUMIDORES A SEREM ATENDIDOS SIMULTANEAMENTE EM CADA
ESTABELECIMENTO

TABELA I – HIPERMERCADOS E SUPERMERCADOS	
Área total do hipermercado ou supermercado	Quantitativo de consumidores atendidos simultaneamente
I. até 50m ²	4
II. de 51m ² até 100m ²	6
III. de 101m ² até 150m ²	10
IV. de 151m ² até 200m ²	12
V. de 201m ² até 300m ²	18
VI. de 301m ² até 400m ²	24
VII. de 401m ² até 500m ²	30
VIII. de 501m ² até 600m ²	36
IX. de 601m ² até 700m ²	42
X. de 701m ² até 800m ²	48
XI. de 801m ² até 900m ²	54
XII. de 901m ² até 1.000m ²	60
XIII. de 1.001m ² até 1.500m ²	90
XIV. de 1.501m ² até 2.000m ²	120
XV. de 2.001m ² até 2.500m ²	150
XVI. de 2.501m ² até 3.000m ²	180
XVII. de 3.001m ² até 3.500m ²	210
XVIII. de 3.501m ² até 4.000m ²	240
XIX. de 4.001m ² até 4.500m ²	270
XX. de 4.501m ² até 5.000m ²	300
XXI. de 5.001m ² até 6.000m ²	360
XXII. de 6.001m ² até 7.000m ²	420
XXIII. de 7.001m ² até 8.000m ²	480
XXIV. de 8.001m ² até 9.000m ²	540
XXV. de 9.001m ² até 10.000m ²	600
XXVI. superior a 10.000m ²	1200

TABELA II – DEMAIS ESTABELECIMENTOS DE COMÉRCIO E DE SERVIÇOS	
Área total do estabelecimento de serviço ou de comércio	Quantitativo de consumidores atendidos simultaneamente
I – até 50m ²	2
II – de 51m ² até 100m ²	4
III – de 101m ² até 150m ²	6
IV – de 151m ² até 200m ²	8
V – de 201m ² até 300m ²	12
VI – de 301m ² até 400m ²	16
VII – de 401m ² até 500m ²	20
VIII – de 501m ² até 600m ²	24
IX – de 601m ² até 700m ²	28



PREFEITURA DO MUNICÍPIO DE ARARAQUARA

X – de 701m ² até 800m ²	32
XI – de 801m ² até 900m ²	36
XII – de 901m ² até 1000m ²	40
XIII – de 1001m ² até 1500m ²	60
XIV – de 1501m ² até 2000m ²	80
XV – de 2001m ² até 2500m ²	100
XVI – de 2501m ² até 3000m ²	120
XVII – de 3001m ² até 3500m ²	140
XVIII – de 3501m ² até 4000m ²	160
XIX – de 4001m ² até 4500m ²	180
XX – de 4501m ² até 5000m ²	200
XXI – de 5001m ² até 6000m ²	240
XXII – de 6001m ² até 7000m ²	280
XXIII – de 7001m ² até 8000m ²	320
XXIV – de 8001m ² até 9000m ²	360
XXV – de 9001m ² até 10000m ²	400
XXVI – superior a 10000m ²	800



PREFEITURA DO MUNICÍPIO DE ARARAQUARA

ANEXO II

ESTABELECEMENTOS NÃO LIMITADOS AO HORÁRIO DE FUNCIONAMENTO PADRÃO

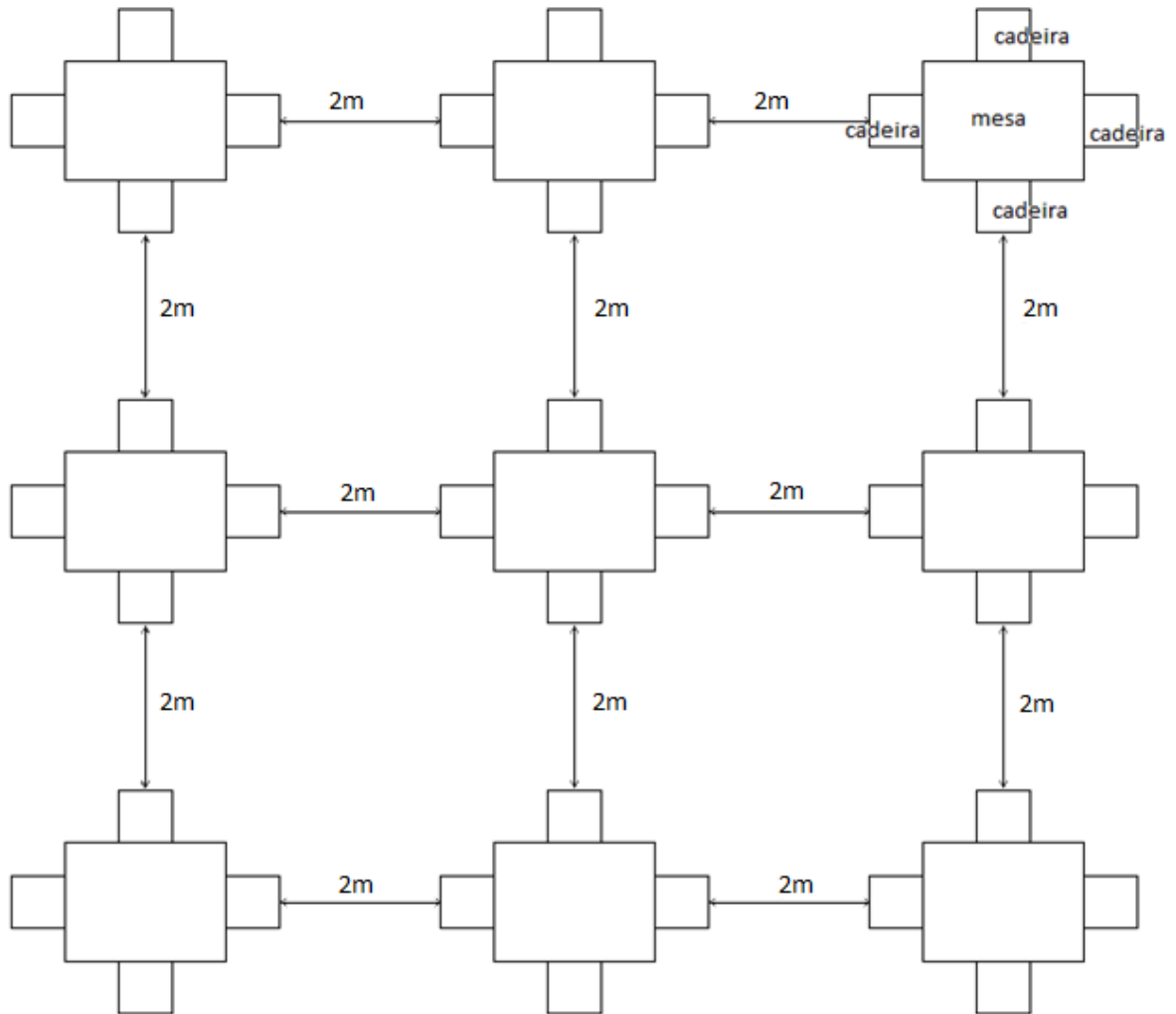
I – hipermercados, supermercados, mercados, varejões, quitandas, padarias, açougues, bem como todo e qualquer estabelecimento comercial que, de maneira preponderante, comercialize gêneros alimentícios de primeira necessidade constantes da cesta básica, consistentes em: a) carnes; b) leite; c) feijão; d) arroz; f) farinhas; g) legumes; h) pães; i) café; j) frutas; k) açúcar; l) óleo ou banha; m) manteiga;
II – bancos;
III – lotéricas e demais correspondentes bancários;
IV – feiras livres;
V – estacionamentos;
VI – transportadoras, armazéns, depósitos e distribuidoras de gás liquefeito de petróleo, lojas de construção civil, oficinas, transporte público, bancas, “pet shops”, empresas de terceirização de serviços de segurança, limpeza e manutenção, construção civil e telemarketing;
VII – estabelecimentos da área da saúde, tais como hospitais, consultórios, farmácias, laboratórios, clínicas médicas, odontológicas, veterinárias, de diagnósticos, de fisioterapia, de psicologia, de fonoaudiologia;
VIII – estabelecimentos de estética;
IX – escritórios de advocacia, de contabilidade, imobiliárias e despachantes;
X – óticas;
XI – garagens de veículos, revenda de veículos e concessionárias;
XII – lojas de venda ou revenda de peças de veículos de propulsão a motor e a propulsão humana;
XIII – academias;
XIV – estabelecimentos especializados na aquisição de materiais recicláveis;
XV – automotoescolas e centros de formação de condutores; e
XVI – oficinas, entendidas como os estabelecimentos de reparo e de manutenção de veículos automotores e de propulsão humana.



PREFEITURA DO MUNICÍPIO DE ARARAQUARA

ANEXO III

DIAGRAMA DE DISPOSIÇÃO DE MESAS



.”(NR)

.Publicado no Jornal local “Folha da Cidade”, de Quarta-feira, 26/agosto/20 - Ano XXXIX – Nº 10427.

.Republicado no Jornal local “Folha da Cidade”, de Quinta-feira, 27/agosto/20 - Ano XXXIX – Nº 10428.