



# PREFEITURA DO MUNICÍPIO DE ARARAQUARA

## DECRETO Nº 12.336, DE 7 DE AGOSTO DE 2020

Altera o Decreto nº 12.236, de 23 de março de 2020.

Considerando a Portaria MS nº 188, de 3 de fevereiro de 2020, por meio da qual o Ministro de Estado da Saúde declarou Emergência em Saúde Pública de Importância Nacional (ESPIN) em decorrência da Infecção Humana pelo Novo Coronavírus;

Considerando que a Lei Federal nº 13.979, de 6 de fevereiro de 2020, dispôs sobre medidas para o enfrentamento da citada emergência de saúde pública de importância internacional;

Considerando a edição, pelo Congresso Nacional, do Decreto Legislativo nº 6, de 20 de março de 2020, que reconhece, para os fins do art. 65 da Lei Complementar nº 101, de 4 de maio de 2000, a ocorrência do estado de calamidade pública, nos termos da solicitação do Presidente da República encaminhada por meio da Mensagem nº 93, de 18 de março de 2020;

Considerando a edição, pelo Governador do Estado de São Paulo, do Decreto nº 64.879, de 20 de março de 2020, que reconhece o estado de calamidade pública, decorrente da pandemia da COVID-19, que atinge o Estado de São Paulo;

Considerando a edição, pelo Governador do Estado de São Paulo, do Decreto nº 65.088, de 24 de julho de 2020, que estende a medida de quarentena de que trata o Decreto nº 64.881, de 22 de março de 2020;

Considerando a concessão de medida liminar, referendada pelo Pleno do Colendo Supremo Tribunal Federal em 6 de maio de 2020, no bojo da Ação de Descumprimento de Preceito Fundamental (ADPF) 672, no sentido de que “seja determinado o respeito às determinações dos governadores e prefeitos quanto ao funcionamento das atividades econômicas e as regras de aglomeração”;

Considerando, por fim, a notória escala nacional do fenômeno objeto dos sobreditos atos legislativos e administrativos,

O PREFEITO DO MUNICÍPIO DE ARARAQUARA, Estado de São Paulo, com fundamento no inciso XVIII do “caput” do art. 112 da Lei Orgânica do Município de Araraquara,

### DECRETA:

Art. 1º O Decreto nº 12.236, de 2020, passa a vigorar com as seguintes alterações:

“Art. 10-B. ....  
.....

§ 2º Os estabelecimentos de comércio e de serviços deverão implementar sistemas de rodízio para que seus funcionários acessem os refeitórios ou os locais de descanso, aplicando-se, quanto aos refeitórios, o limite máximo de



## PREFEITURA DO MUNICÍPIO DE ARARAQUARA

2 (duas) pessoas por mesa e distância mínima de 2m (dois metros) entre as mesas.

Art. 10-E. ....

.....

III – .....

b) o estabelecimento deverá realizar cadastro de todos os consumidores que forem atendidos presencialmente, devendo conter, no mínimo, o nome, o telefone de contato e a temperatura aferida na entrada;

.....

V – vedado o atendimento presencial de consumidores em balcões ou similares, devendo os consumidores exclusivamente serem atendidos sentados às mesas, dispostas a no mínimo 2m (dois metros) uma da outra, em conformidade com o Anexo III deste decreto;

.....

VII – vedada a colocação de mesas em calçadas ou em ambientes externos ao estabelecimento contíguos ao passeio público, bem como o atendimento de consumidores em calçadas, estejam eles em pé ou sentados, exceto quanto ao disposto no § 2º deste artigo; ”(NR)

Art. 2º O Anexo III do Decreto nº 12.236, de 2020, passa a vigorar com a redação dada no Anexo Único deste decreto.

Art. 3º Este decreto entra em vigor na data de sua publicação.

PAÇO MUNICIPAL “PREFEITO RUBENS CRUZ”, 7 de agosto de 2020.

**EDINHO SILVA**  
Prefeito Municipal

**JULIANA PICOLI AGATTE**  
Secretária Municipal de Gestão e Finanças

**ELIANA APARECIDA MORI HONAIN**  
Secretária Municipal de Saúde

**CLÉLIA MARA DOS SANTOS**  
Secretária Municipal da Educação

**TERESA CRISTINA TELAROLLI**  
Secretária Municipal de Cultura

**PRISCILA DA SILVA LUIZ**  
Secretária Municipal de Comunicação

**MILENA MALHEIROS PAVANELLI**  
Secretária Municipal de Esportes e Lazer

**JACQUELINE PEREIRA BARBOSA**  
Secretária Municipal de Assistência e  
Desenvolvimento Social

**ANNA PADILHA**  
Secretária Municipal de Obras e Serviços  
Públicos



## PREFEITURA DO MUNICÍPIO DE ARARAQUARA

**JOÃO ALBERTO NOGUEIRA JUNIOR**

Secretário Municipal de Cooperação dos  
Assuntos de Segurança Pública

**AMANDA VIZONÁ**

Secretária Municipal de Planejamento e  
Participação Popular

**MARIAMÁLIA DE VASCONCELLOS AUGUSTO**

Secretária Municipal de Justiça e Cidadania

**RODRIGO CUTIGGI**

Procurador Geral do Município

**NILSON ROBERTO DE BARROS CARNEIRO**

Diretor Presidente da Controladoria do  
Transporte de Araraquara

**SÁLUA KAIRUZ MANOEL POLETO**

Secretária Municipal de Desenvolvimento  
Urbano

**LÚCIA REGINA ORTIZ LIMA**

Diretora Executiva da FUNGOTA

**DONIZETE SIMIONI**

Superintendente do DAAE

Publicado na Coordenadoria Executiva de Justiça e Cidadania na data supra.

**MARINA RIBEIRO DA SILVA**

Coordenadora Executiva de Justiça e Cidadania

Arquivado em livro próprio.

.Publicado no Jornal local "Folha da Cidade", de Sábado, 08/agosto/20 - Ano XXXIX – Nº 10412.

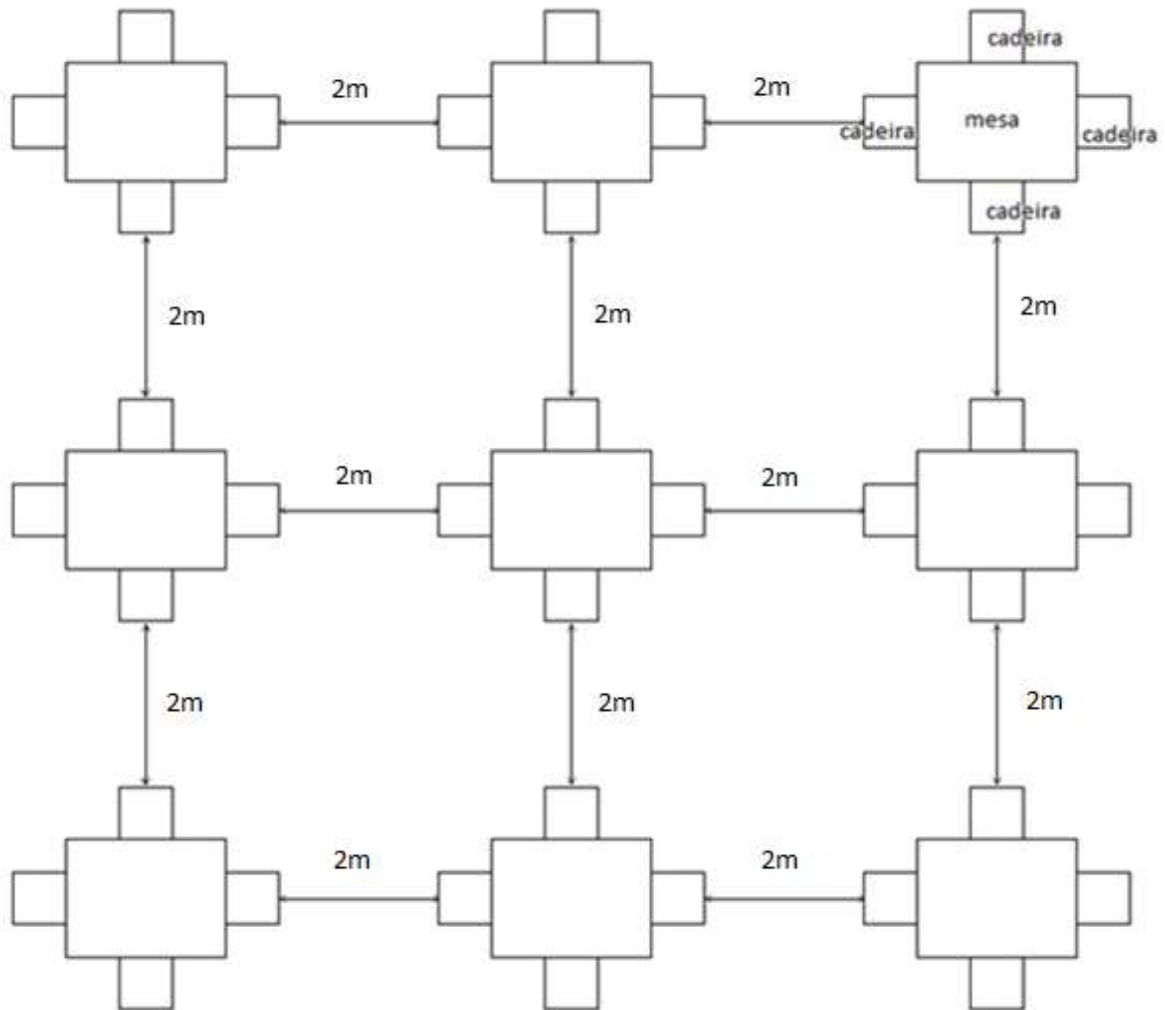


# PREFEITURA DO MUNICÍPIO DE ARARAQUARA

## ANEXO ÚNICO

DÁ NOVA REDAÇÃO AO ANEXO I-A AO DECRETO Nº 12.236, DE 23 DE MARÇO DE 2020

### “ANEXO III DIAGRAMA DE DISPOSIÇÃO DE MESAS



”(NR)

.Publicado no Jornal local “Folha da Cidade”, de Sábado, 08/agosto/20 - Ano XXXIX – Nº 10412.