

LEGENDA DE PEÇAS E ACESSÓRIOS SANITÁRIOS

- BACIA EM LOUÇA PADRÃO NA COR BRANCA COM ASSENTO E TAMPA; VÁLVULA DE DESCARGA METÁLICA. T=3un
- BACIA ACESSÍVEL (H=43 a 45cm) EM LOUÇA NA COR BRANCA SEM ABERTURA FRONTAL COM ASSENTO E TAMPA; VÁLVULA DE DESCARGA CROMADA COM ALAVANCA DE AÇÃO PARA PCD. T=3un
- BACIA ACESSÍVEL MODELO INFANTIL (H=36cm) EM LOUÇA NA COR BRANCA SEM ABERTURA FRONTAL COM ASSENTO E TAMPA; VÁLVULA DE DESCARGA CROMADA COM ALAVANCA DE AÇÃO PARA PCD. T=1un
- CUBA DE EMBUTIR OVAL EM LOUÇA NA COR BRANCA SEM ABERTURA FRONTAL COM ASSENTO E TAMPA; VÁLVULA DE DESCARGA CROMADA COM FECHAMENTO AUTOMÁTICO. T=1un
- LAVATÓRIO ACESSÍVEL EM LOUÇA COM COLUNA SUSPensa NA COR BRANCA COM TORNEIRA DE MESA CROMADA DE AÇÃO MECÂNICA ATRAVÉS DE ALAVANCA. T=1un
- LAVATÓRIO DE PAREDE INDUSTRIAL EM AÇO INOX COM TORNEIRA. T=2un
- TANQUE DE PAREDE EM INOX COM TORNEIRA 23L. T=0un
- BANHEIRA INFANTIL INOX COM UM LADO INCLINADO 60º/90º. T=1un
- CHUVEIRO ELETRÔNICO COM JATO MULTIDIRECIONAL E DUCHA MANUAL. T=1un
- CHUVEIRO ELETRÔNICO COM JATO MULTIDIRECIONAL. T=7un
- REGISTRO DE CHUVEIRO CROMADO. T=7un
- BARRA DE APOIO PARA P/D EM AÇO INOX ESCOVADO Ø=3,3cm C=80cm T=3un
- BARRA DE APOIO LATERAL PARA LAVATÓRIO EM AÇO INOX ESCOVADO Ø=3,3cm C=30cm T=2un
- PUXADOR HORIZONTAL PARA PORTA EM AÇO INOX ESCOVADO Ø=3,3cm C=40cm T=1un
- CORRIMÃO EM AÇO INOX ESCOVADO Comprimento variável Ø=3,3cm T=1un
- SABONETEIRA TIPO DISPENSER, PARA REFIN. DE 90ML; DISPENSER TORNEIRO EM ABS E POLICARBONATO PARA BOBINA DE 200ml x 200ml COM ALAVANCA. T=10un
- CABIDE METÁLICO T=3un

- NOTA**
Prever:
- Instalação de exaustor com sensor de presença, válvula anti-retorno e duto de ventilação no Vestiário Masculino, Vestiário Infantil PcD e Sanitário Adulto PcD. T = 3un.
 - Instalação de exaustor na Cozinha e Lactário.
 - Cimentado do piso dos sanitários e cozinha entre 0,5% a 1% no sentido dos ralos.
 - Registro de gaveta e pressão com acabamento cromado.
 - Papeleira metálica e ducha higiênica em todos os boxes sanitários. T = 11un
 - Conjunto ralo e grelha quadrada inox escamoteável 10x10cm para Caixa Sifonada DN100x150x50mm nos sanitários, fraldários, vestiários, cozinha e lactário.

ALTURA PONTOS HIDRÁULICOS		
Item	INFANTIL Altura (cm)	ADULTO Altura (cm)
Válvula de descarga	80	110
Vaso sanitário	25	30
Ducha Higiênica	25	30
Lavatórios	40	60
Chuveiro comum	200	220
Registro de pressão - chuveiro comum	65	110
Chuveiro Banheira Infantil	-	150
Torneira/Misturador de parede cozinha	-	110
Tanque	-	105
Registro de gaveta com canopia cromada	-	180
Máquina de lavar roupa	-	90
Purificador	-	200

ALTURA PONTOS HIDRÁULICOS PcD (Pessoa com deficiência)		
Item	INFANTIL Altura (cm)	ADULTO Altura (cm)
Válvula de descarga PcD	100	100
Vaso sanitário PcD	35	30
Ducha Higiênica PcD	40	50
Lavatório PcD	60	60
Chuveiro PcD	210	210
Registro de pressão - chuveiro PcD	100	100

DIVISÓRIAS em granito branco aqualux com borda boleada

DIV 1: H= 190cm
DIV 2: H= 140cm
Obs: Verificar comprimento conforme projeto
Verificar portas na tabela de esquadria, quando houver

BANCADAS em granito branco aqualux, acabamento entre peças a 45°, com canto arredondado (raio de 5 cm), borda boleada e frontão de 10cm

Obs: Verificar altura, dimensões, localização das cubas, banheiras, áreas secas e molhadas conforme projeto

ESPELHOS em cristal 6mm:

E1: 80 x 115cm; H=95cm; T=2un
E2: 145 x 60cm; H=70cm; T=2un
E3: 80 x 60cm; H=70cm; T=1un
E4: 160 x 60cm; H=70cm; T=2un

BOX INFANTIL

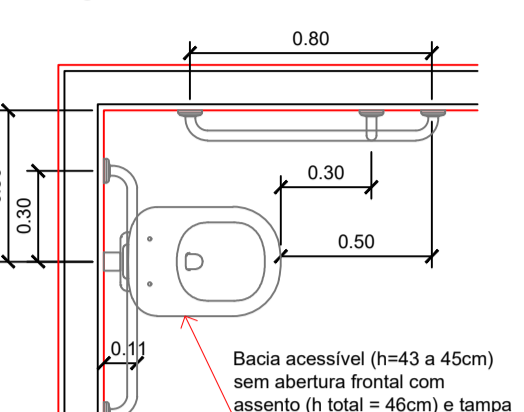
Verificar Detalhe Padrão

SANITÁRIO PcD - MODELO PADRÃO ACESSIBILIDADE
PEÇAS SANITÁRIAS/ BARRA DE APOIO/ PORTA/ CHUVEIRO

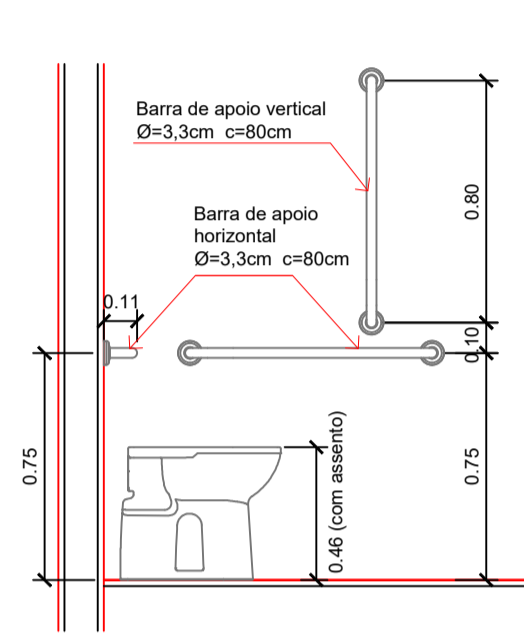
ESCALA 1/25

NOTA: Considerar disposição das peças conforme layout definido na planta específica

BACIA SANITÁRIA

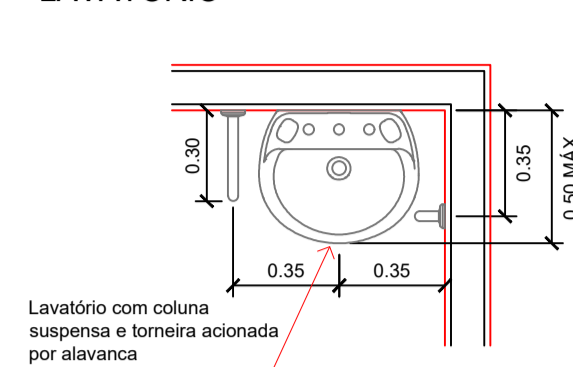


PLANTA

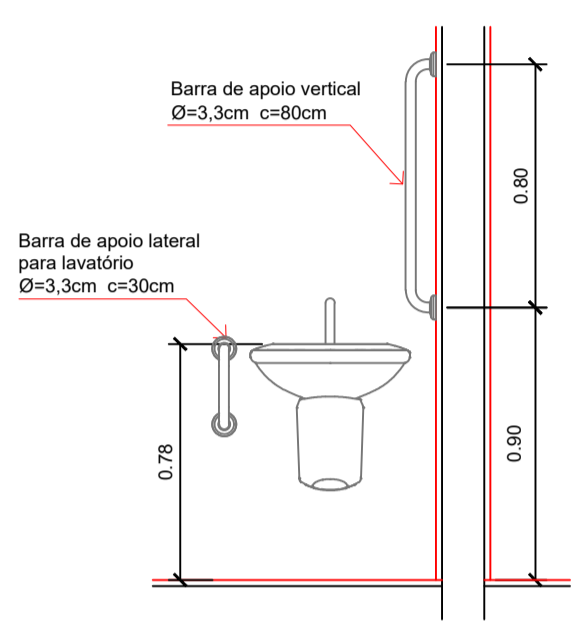


VISTA LATERAL

LAVATÓRIO

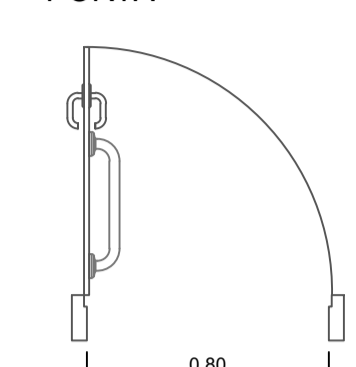


PLANTA

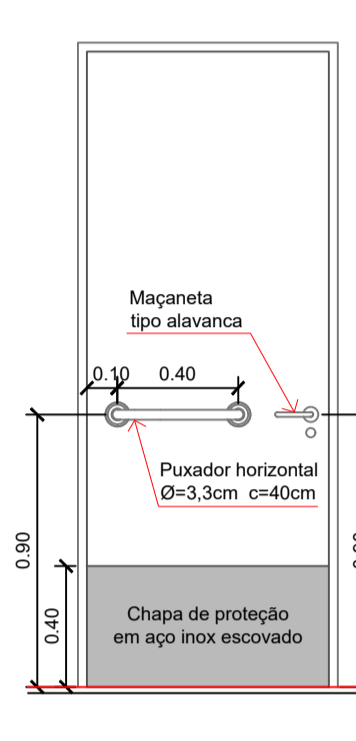


VISTA FRONTAL

PORTA

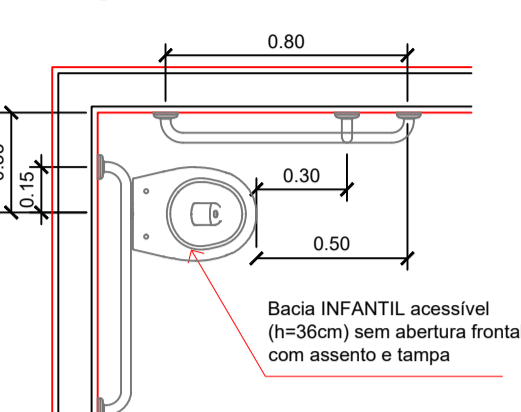


PLANTA

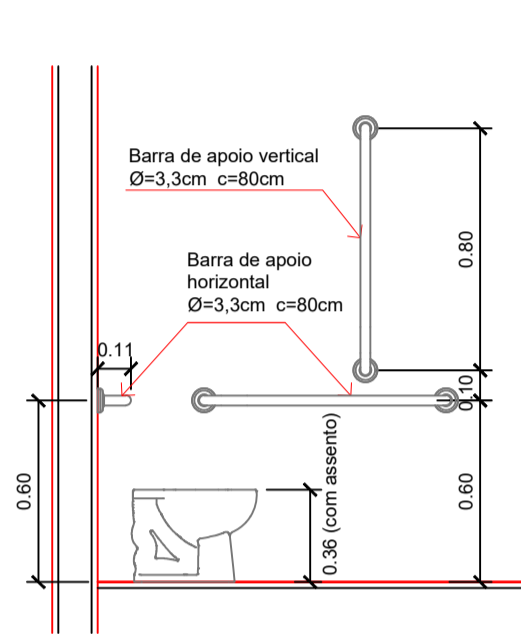


VISTA

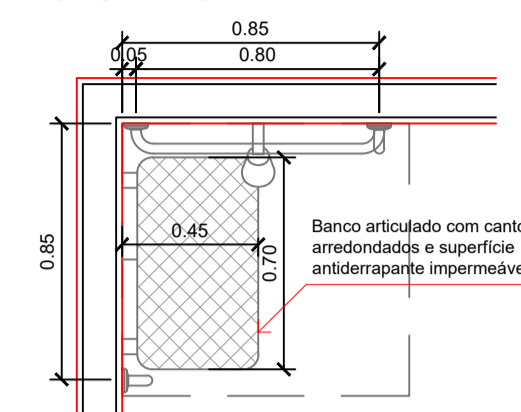
BACIA SANITÁRIA INFANTIL



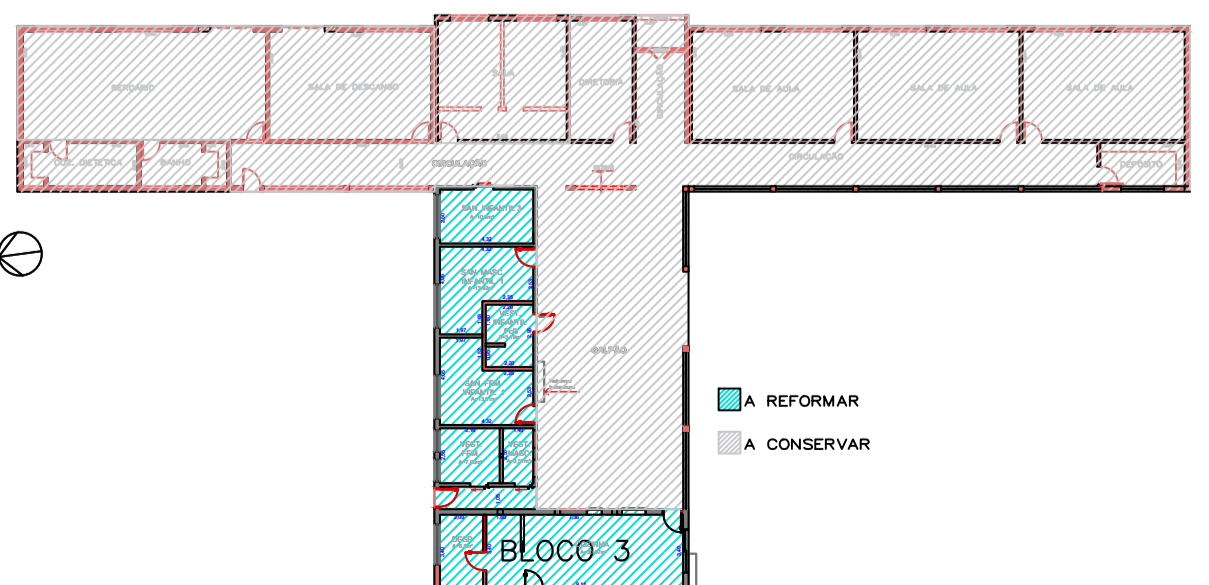
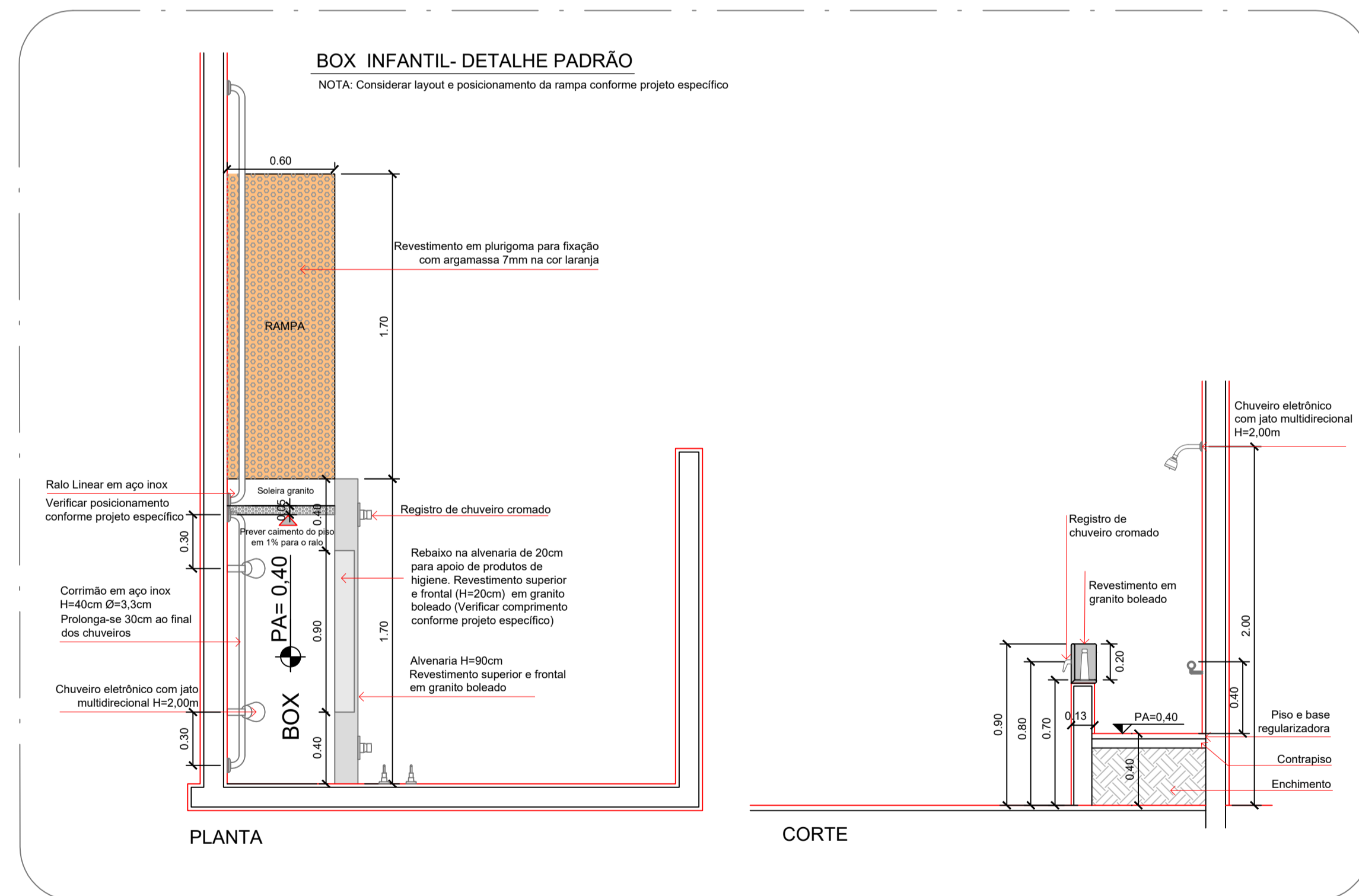
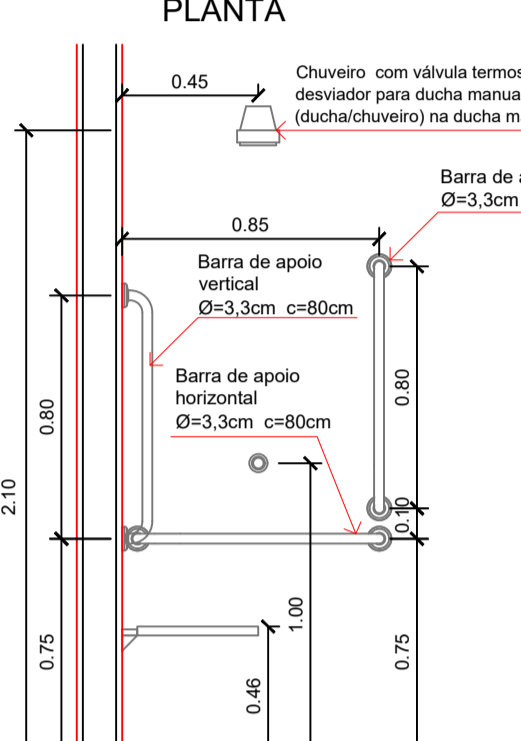
PLANTA



CHUVEIRO



PLANTA



CROQUI DE REFERÊNCIA - BLOCO 3
ESCALA 1/350

LOGATTI Engenharia Ltda. - EPP
CNPJ 56.888.142/0001-91
Rua Imaculada Conceição, 1039 - Carmo CEP: 14800-190, Araraquara - SP
Telefone (16) 3332-3416 logattitda@uol.com.br

COORDENAÇÃO / GESTÃO
ENGº FRANCISCO LOGATTI FILHO ART: 28027230231836808
CREA-600510807-SP

PROJETO ARQUITETÔNICO FL. 6/6

OBRA: Reforma do CER Dr. Antônio Tavares Pereira Lima

ASSUNTO: Projeto Arquitetônico - Bloco 3

LOCAL: Avenida Nossa Senhora Aparecida, 307

BAIRRO: Jardim Pinheiros

PROP: PREFEITURA DO MUNICÍPIO DE ARARAQUARA

ESCALAS: INDICADAS REVISÃO 02 15/05/2024

Autor do Projeto: Arq. e Urb.: TÁSSIA ROMANNE D. S. PEREIRA
CAU: A70842-9
RRT: 13731661