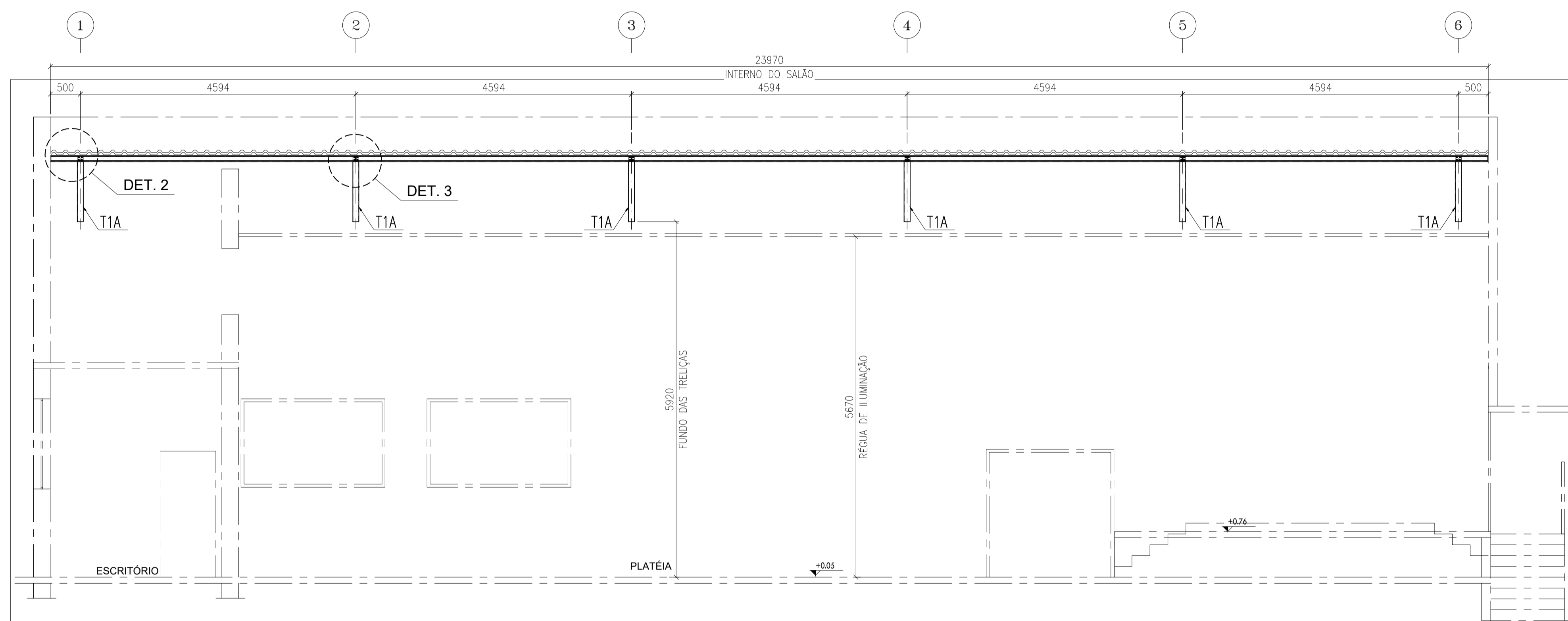
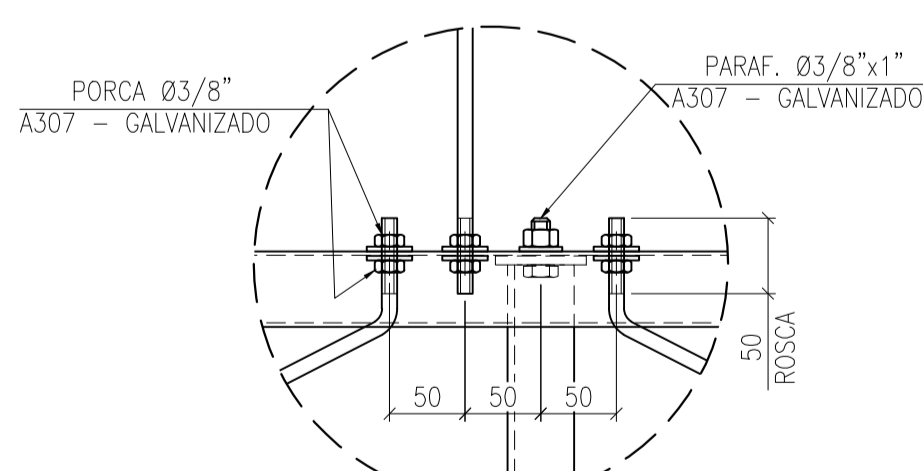


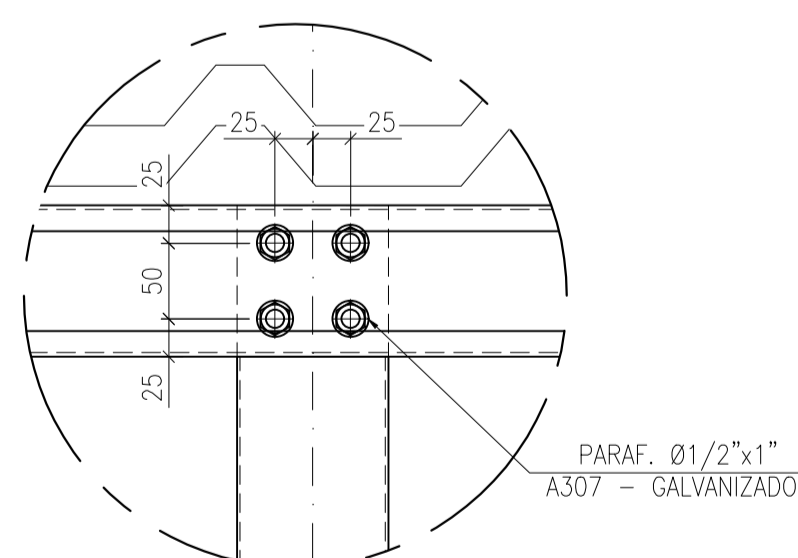
PLANO DA COBERTURA  
ESCALA: 1:50



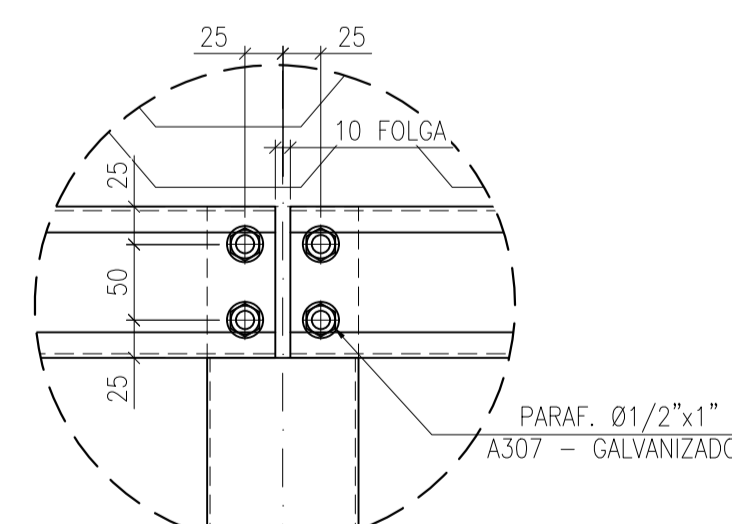
CORTE A-A  
ESCALA: 1:50



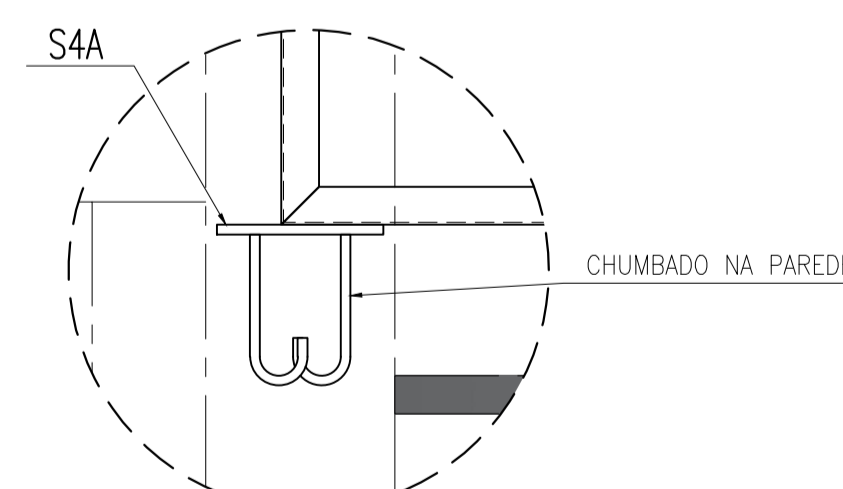
DETALHE 1  
ESCALA: 1:5  
TÍPICO PARA FIXAÇÃO DOS TIRANTES



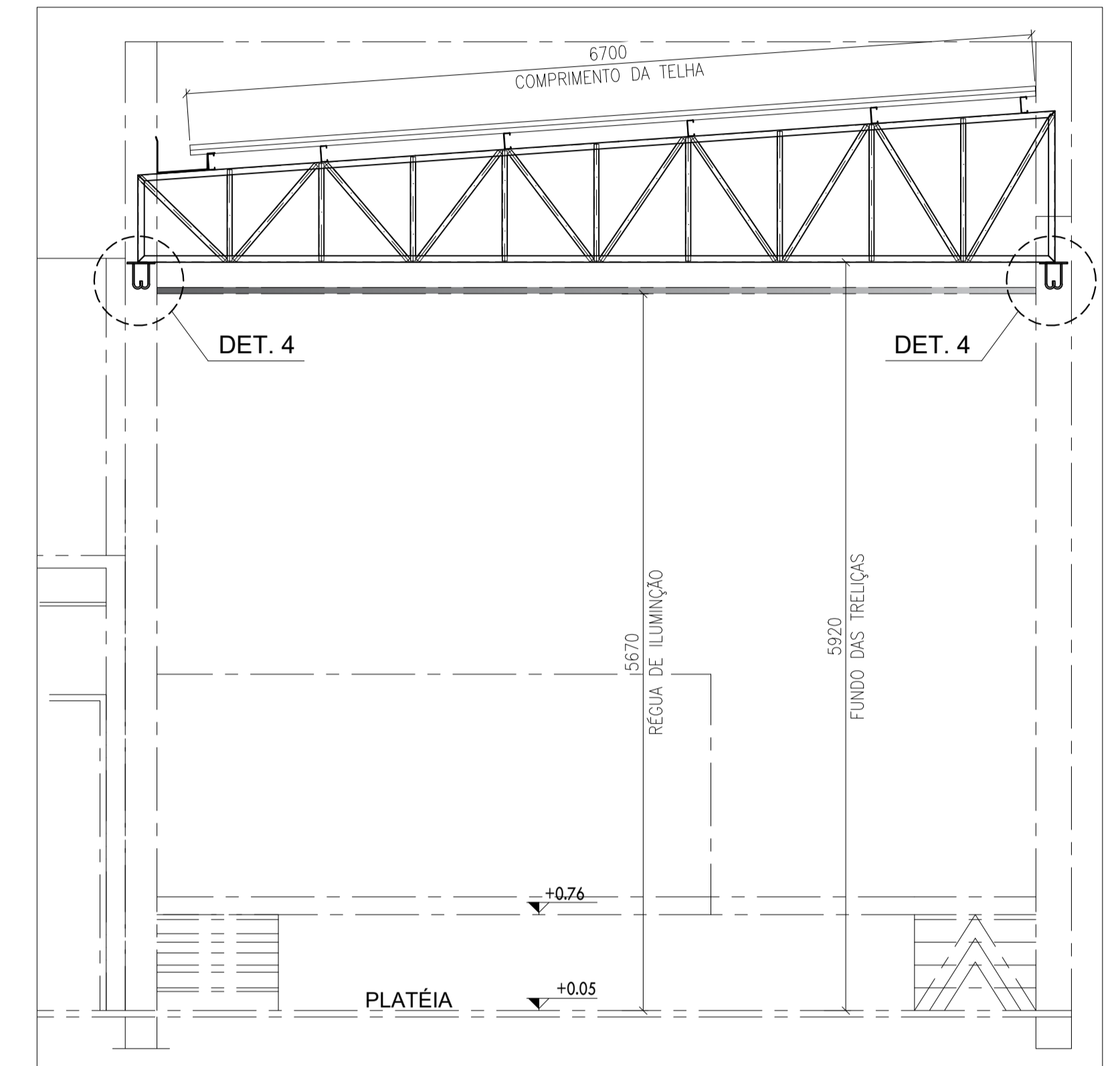
DETALHE 2  
ESCALA: 1:5  
TÍPICO PARA FIXAÇÃO DAS TERÇAS DE EXTREMIDADE



DETALHE 3  
ESCALA: 1:5  
TÍPICO PARA FIXAÇÃO DAS TERÇAS



DETALHE 4  
ESCALA: 1:5  
TÍPICO PARA FIXAÇÃO DAS TERÇAS



- NOTAS GERAIS:
- 1 - DIMENSÕES EM MILÍMETROS E NÍVEIS EM METROS, EXCETO ONDE ANOTADO.
  - 2 - NÃO TOMAR MEDIDAS COM ESCALÍMETRO.
  - 3 - CONFIRMAR TODAS AS DIMENSÕES EM TODA A FASE DE EXECUÇÃO DA OBRA PARA GARANTIR A PERFEITA INTERAÇÃO ENTRE A ESTRUTURA METÁLICA E A ESTRUTURA DE CONCRETO.
  - 4 - SOLDAS CONFORME NORMA AWS.
  - 5 - MATERIAL:
    - USAR ELETRODOS E60/70.
    - SOLDAR TODAS AS ARESTAS DE CONTATO COM FILETE DE DIMENSÃO IGUAL À ESPESURA DA CHAPA MAIS FINA DA JUNTA A SER SOLDADA EM TODO O CONTOURNO.
    - PERFIS DOBRADOS EM AÇO CF-26/ASTM A36 (Fy 250MPa) OU SUPERIOR.
    - TUBOS EM AÇO SAE-1020 OU SUPERIOR.
    - CHAVES E PORCAS LAMINADOS ASTM A36.
    - PARAFUSOS, PORCAS E ARRUELAS ESTRUTURAS CONFORME NORMA ASTM A325/A307 COM ACABAMENTO GALVANIZADO.
    - CHAVADORES QUÍMICOS COM HASTE, PORCA E ARRUELA EM AÇO SAE 1020 E ACABAMENTO GALVANIZADO.
  - 6 - PINTURA:
    - TODAS AS PEÇAS DEVERÃO ESTAR REENTAS DE REBARBAS, CANTOS VIVOS E RESPINGOS DE SOLDA, LARES DE ÓLEOS OU GRAXAS.
    - LIMPEZA DA ESTRUTURA COM SOLVENTE (S11) E MANUAL (S12).
    - FUNDO - APLICAR DUAS DEMÃOIS DE PRIMER ALQUÍDICO.
    - ACABAMENTO: APLICAR DUAS DEMÃOIS DE ESMALTE ALQUÍDICO.
    - COR: CONFORME PROJETO ARQUITETÔNICO.
  - 7 - APÓS A CONCLUSÃO MONTAGEM, TODA A ESTRUTURA DEVERÁ PASSAR POR INSPEÇÃO E POSSÍVEIS AVARIAS NA PINTURA DEVERÃO SER REPARADAS SEGUINDO OS PROCEDIMENTOS PARA APLICAÇÃO DE FUNDO E ACABAMENTO.
  - 8- PREVER A INSTALAÇÃO DE RUIROS E CALHAS ONDE NECESSÁRIO.
  - 9- PARA FIXAÇÃO DAS TELHAS, SEGUIR AS ESPECIFICAÇÕES DO FABRICANTE PREVENDO OS ACESSÓRIOS NECESSÁRIOS, TALS COMO PARAFUSOS, GANCHOS, CUMEEIRAS.

REV.	DESCRIÇÃO	DATA	RESPONSÁVEL
0	EMISSÃO INICIAL	06/05/2022	E.R.A.R.

SOLDA TÍPICA

SMB.	DIAM.
Ø	10
●	12
⊘	14
⊙	18
⊚	20
⊛	24
⊜	27

CHAVAS

mm	Pol.
3,2	1/8"
4,8	3/16"
6,3	1/4"
9,5	3/8"
12,7	1/2"
16,0	5/8"
19,0	3/4"
22,0	7/8"
25,4	1"

EMERSON RICARDO  
PROJETOS DE ENGENHARIA E CONSULTORIA  
CREA: 20463358

RUA PADRE FRANCISCO CULTURATO, Nº 585  
VILA CERQUEIRA  
AMÉRICO BRASILENSE SP CEP: 14.820-480  
TEL: (16) 3392-7882 / (16) 99751-5192  
E-MAIL: emerson.ricardo@gmail.com

PROJETO ESTRUTURAL METÁLICO

Contratante	BERNAL ENGENHARIA LTDA	Tipo	EXECUTIVO
Projeto	REFORMA E AMPLIAÇÃO TEATRO WALLACE LEAL VALENTIM RODRIGUES	Escala	Indicada
Endereço	AVENIDA ESPANHA, nº 485 - CENTRO - ARARAQUARA/SP	Data	06/05/2022
Título da Folha	DIAGRAMA DE MONTAGEM PARA A COBERTURA METÁLICA	Folha nº	
Desenho	E.R.A.R. Verific. E.R.A.R. Arquivo Estrutura metálica cobertura teatro.dwg		
Autoria Proj.	ENG. EMERSON RICARDO A. RODRIGUES   CREA/SP: 5083277997		
Resp. Proj.	ENG. EMERSON RICARDO A. RODRIGUES   ART:		

F-01/02

Revisão 0

**PROJETO ESTRUTURAL METÁLICO**  
PREFEITURA DO MUNICÍPIO DE ARARAQUARA  
DIAGRAMA DE MONTAGEM PARA ESTRUTURA METÁLICA  
TEATRO WALLACE LEAL VALENTIM RODRIGUES  
CASA DA CULTURA - TEATRO WALLACE LEAL