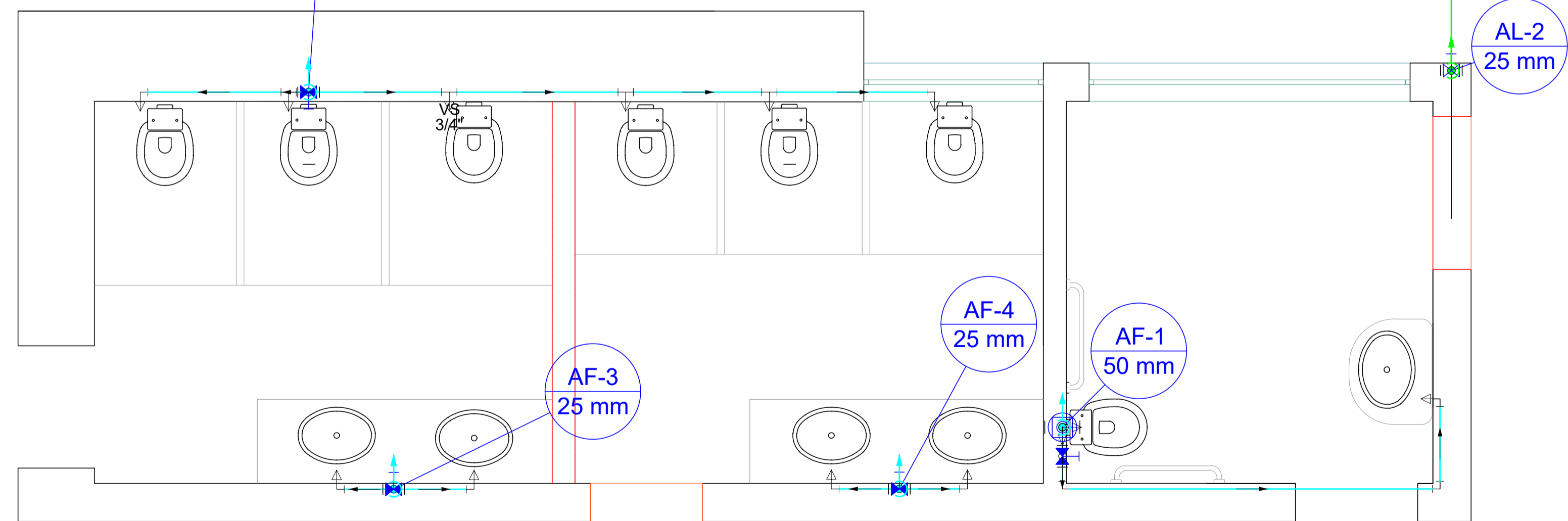


ISOMÉTRICO - TÉRREO

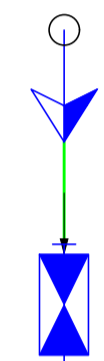


DISTRIBUIÇÃO - TÉRREO

Lista de Materiais	
Metals	
Registro de gaveta bruto ABNT 1.1/2"	2 pç
3/4"	1 pç
PVC rígido soldável	
Adapt sold. c/ flange livre p/ cx. d' água 32 mm - 1"	1 pç
Adapt sold. longo c/ flange p/cx. d' água 25 mm - 3/4"	4 pç
50 mm - 1.1/2"	2 pç
Adapt sold. curto c/bolsa-roscas p registro 25 mm - 3/4"	2 pç
50 mm - 1.1/2"	4 pç
Bucha de redução sold. longa 50 mm - 25 mm	1 pç
Curva 90 soldável 25 mm	11 pç
50 mm	5 pç
Joelho 45 soldável 50 mm	2 pç
Tubos 25 mm	17.79 m
50 mm	5.89 m
Tê 90 soldável 25 mm	1 pç
Tê de redução 90 soldável 50 mm - 25 mm	2 pç
Reservatório Retangular	
Bakof 500 L	1 pç

Legenda das indicações	
RG	Registro bruto gaveta ABNT c/PVC soldável - 1.1/2"
RG	Registro bruto gaveta ABNT c/PVC soldável - 3/4"
Saída	Saídas livres - 25 mm

Legenda	
	Registro bruto gaveta ABNT c/PVC soldável



AL-2
25 mm

AF-4
25 mm

AF-1
50 mm

AF-2
25 mm

AF-3
25 mm

NOTAS:

OBSERVAÇÕES
- CONFERIR MEDIDAS NO LOCAL
- PROIBIDAS ALTERAÇÕES NO PROJETO SEM AUTORIZAÇÃO DO PROFISSIONAL RESPONSÁVEL

	PROJETO HIDRÁULICO PROPRIETÁRIO: PREFEITURA DO MUNICÍPIO DE ARARAQUARA	
	DATA: 03/05/2022 LOCAL: ARARAQUARA	TÍTULO: REFORMA DE SANITÁRIOS LOCAL: CASA DA CULTURA
	BERNAL ENGENHARIA LTDA CREA 3.930-5/80 JOÃO LUIS BERNAL ENGENHEIRO CIVIL E DE SEGURANÇA DO TRABALHO	ESCALAS: 1:25 FOLHA: 01/05 TÍTULO: ÁGUA FRIA - DISTRIBUIÇÃO E ISOMÉTRICO TÉRREO