

Forma do pavimento Baldrame (Nível 0)  
escala 1:50

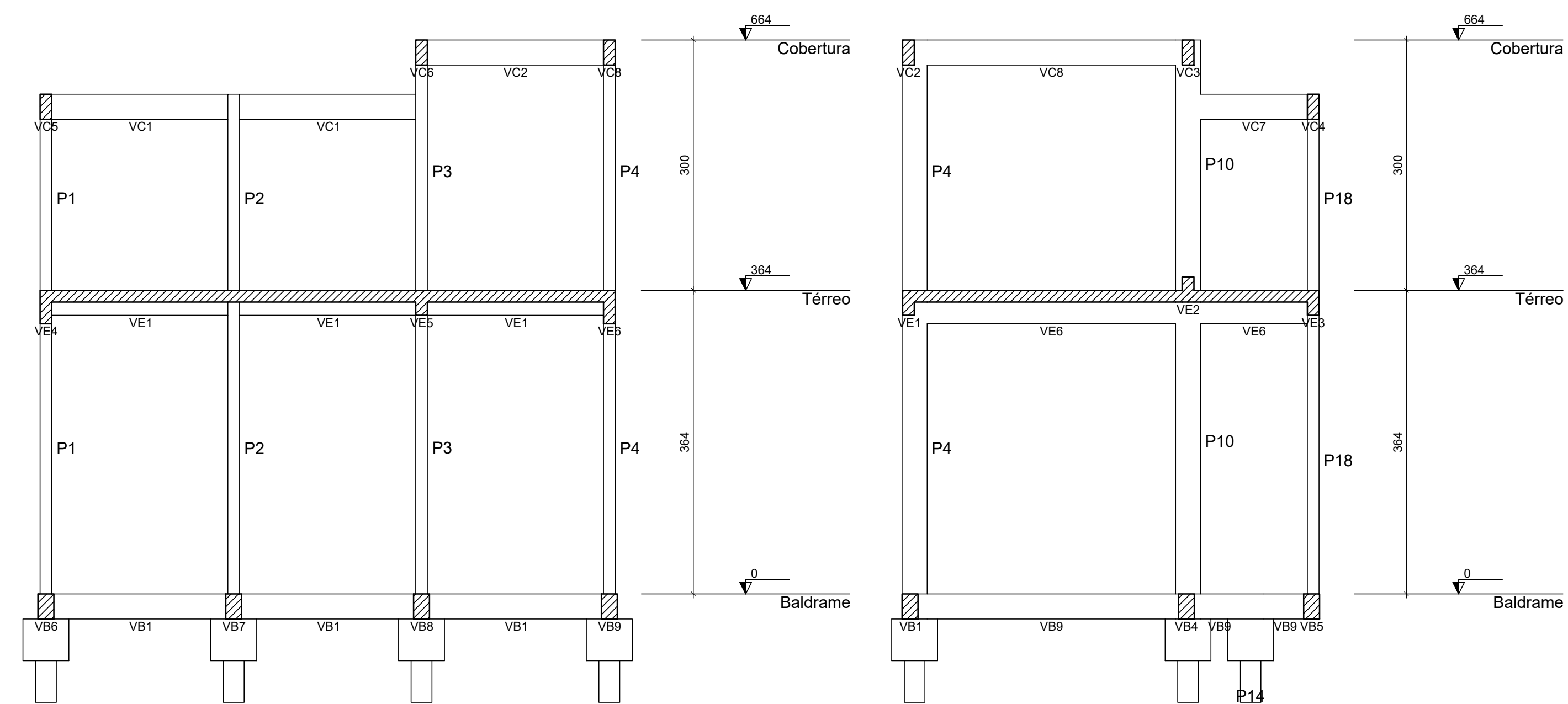
| Vigas |            |               |            |
|-------|------------|---------------|------------|
| Nome  | Seção (cm) | Elevação (cm) | Nível (cm) |
| VB1   | 19x30      | 0             | 0          |
| VB2   | 19x30      | 0             | 0          |
| VB3   | 19x30      | 0             | 0          |
| VB4   | 19x30      | 0             | 0          |
| VB5   | 19x30      | 0             | 0          |
| VB6   | 19x30      | 0             | 0          |
| VB7   | 19x30      | 0             | 0          |
| VB8   | 19x30      | 0             | 0          |
| VB9   | 19x30      | 0             | 0          |

| Características dos materiais          |                            |
|--|----------------------------|
| f <sub>ck</sub> (kgf/cm <sup>2</sup> ) | Ecs (kgf/cm <sup>2</sup> ) |
| 250                                    | 241500                     |

Dimensão máxima do agregado = 19 mm

| Pilares |            |               |            |
|---------|------------|---------------|------------|
| Nome    | Seção (cm) | Elevação (cm) | Nível (cm) |
| P1      | 19x30      | 0             | 0          |
| P2      | 19x30      | 0             | 0          |
| P3      | 19x30      | 0             | 0          |
| P4      | 19x30      | 0             | 0          |
| P5      | 19x30      | 0             | 0          |
| P6      | 19x30      | 0             | 0          |
| P7      | 19x30      | 0             | 0          |
| P8      | 19x30      | 0             | 0          |
| P9      | 19x30      | 0             | 0          |
| P10     | 19x30      | 0             | 0          |
| P11     | 19x30      | 0             | 0          |
| P12     | 19x30      | 0             | 0          |
| P13     | 19x30      | 0             | 0          |
| P14     | 19x30      | 0             | 0          |
| P15     | 14x30      | 0             | 0          |
| P16     | 14x30      | 0             | 0          |
| P17     | 14x30      | 0             | 0          |
| P18     | 14x30      | 0             | 0          |

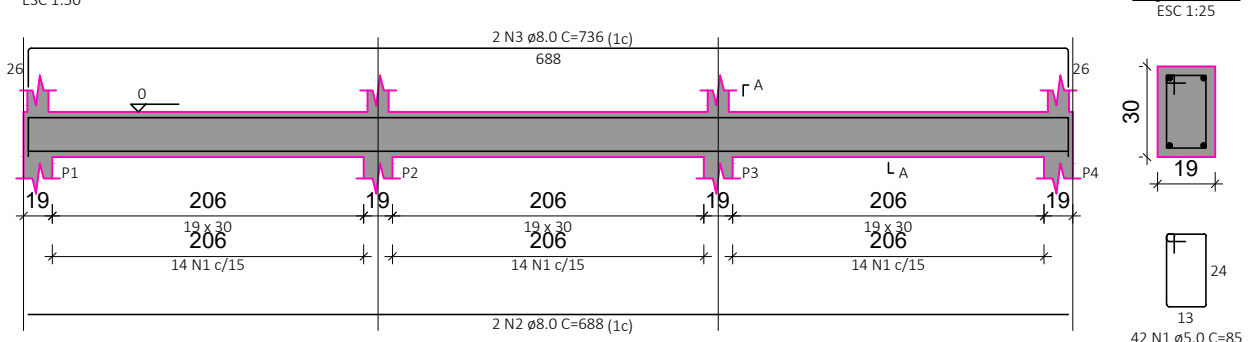
| Legenda dos pilares  |                            |
|--|----------------------------|
| <span style="background-color: green; border: 1px solid black; display: inline-block; width: 10px; height: 10px;"></span>      | Pilar que morre            |
| <span style="background-color: yellow; border: 1px solid black; display: inline-block; width: 10px; height: 10px;"></span>     | Pilar que nasce            |
| <span style="background-color: lightgreen; border: 1px solid black; display: inline-block; width: 10px; height: 10px;"></span> | Pilar com mudança de seção |



Corte A-A  
escala 1:50

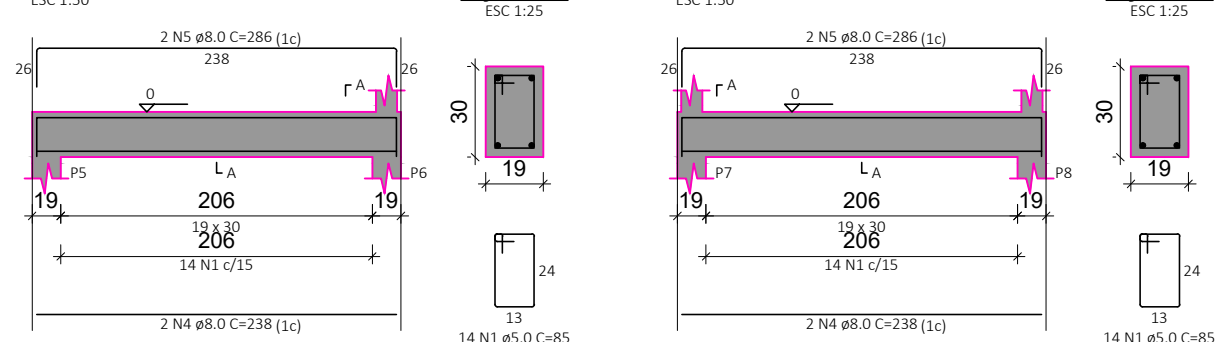
Corte B-B  
escala 1:50

VB1  
ESC 1:50



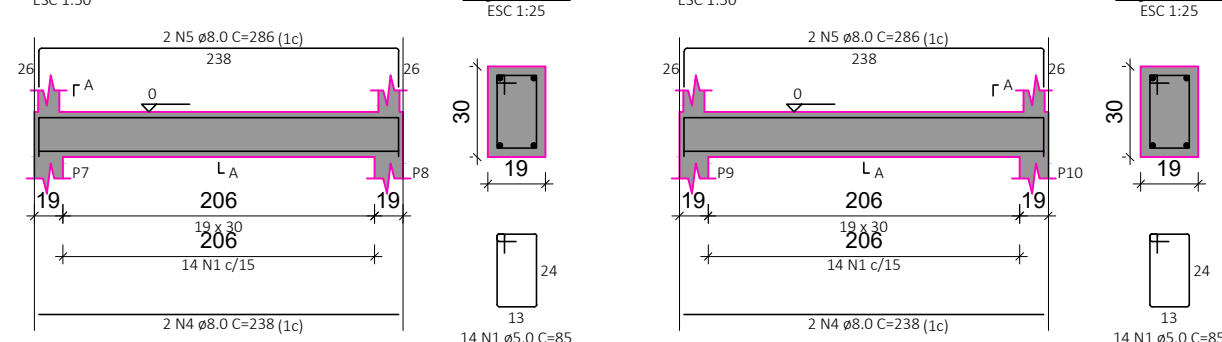
SEÇÃO A-A  
ESC 1:25

VB2  
ESC 1:50



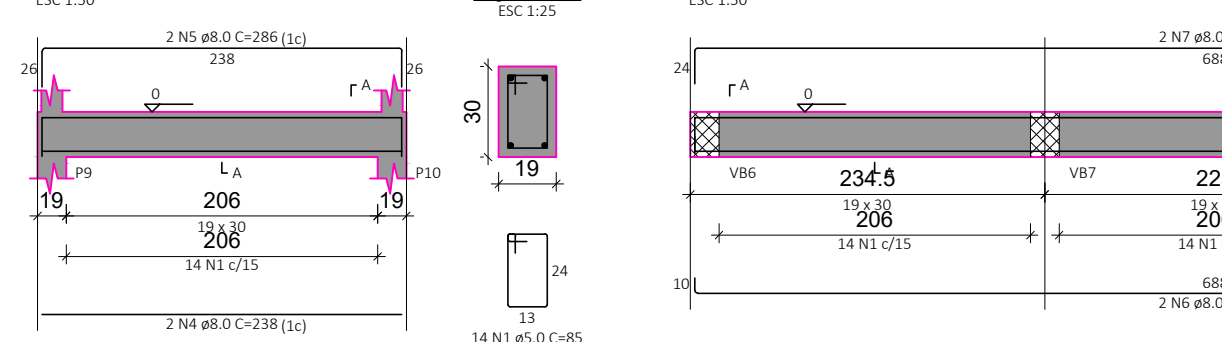
SEÇÃO A-A  
ESC 1:25

VB3  
ESC 1:50



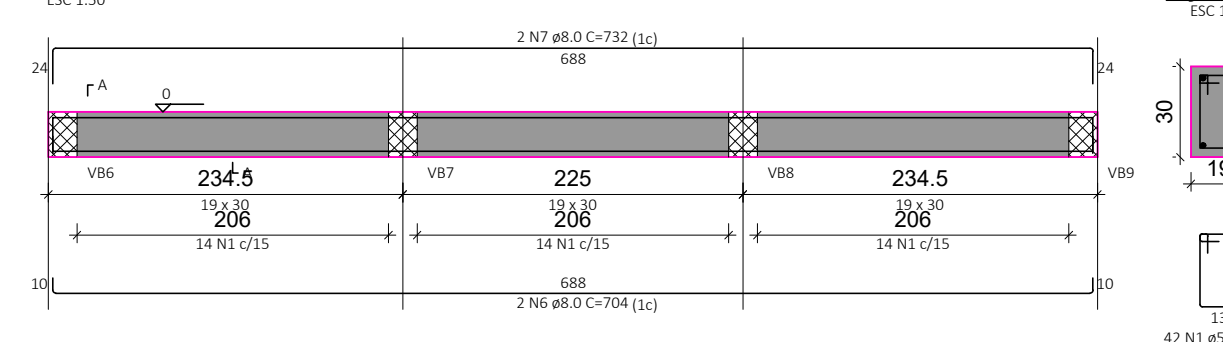
SEÇÃO A-A  
ESC 1:25

VB4  
ESC 1:50



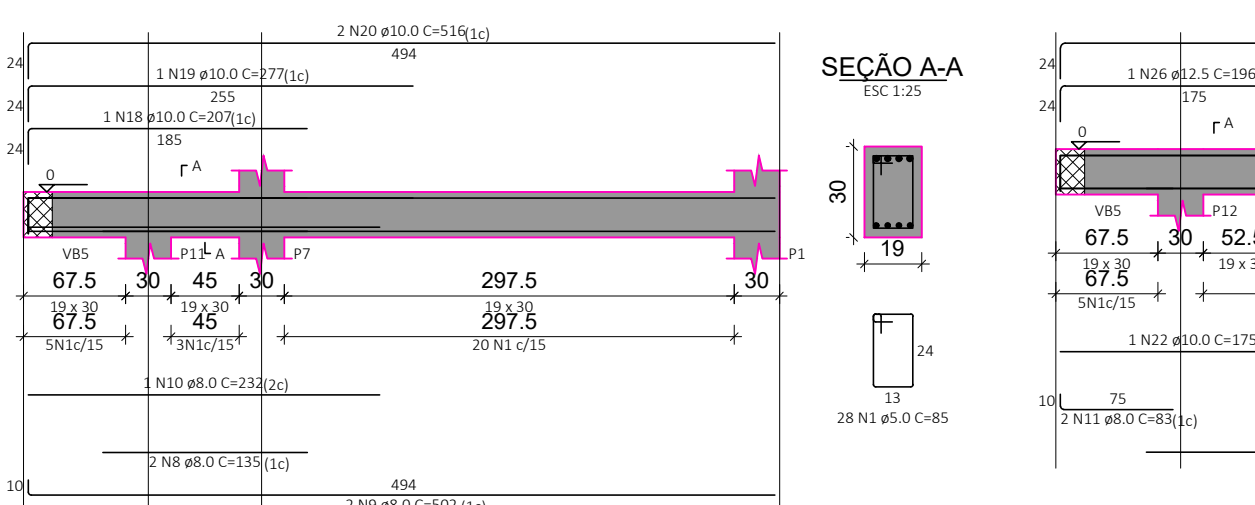
SEÇÃO A-A  
ESC 1:25

VB5  
ESC 1:50



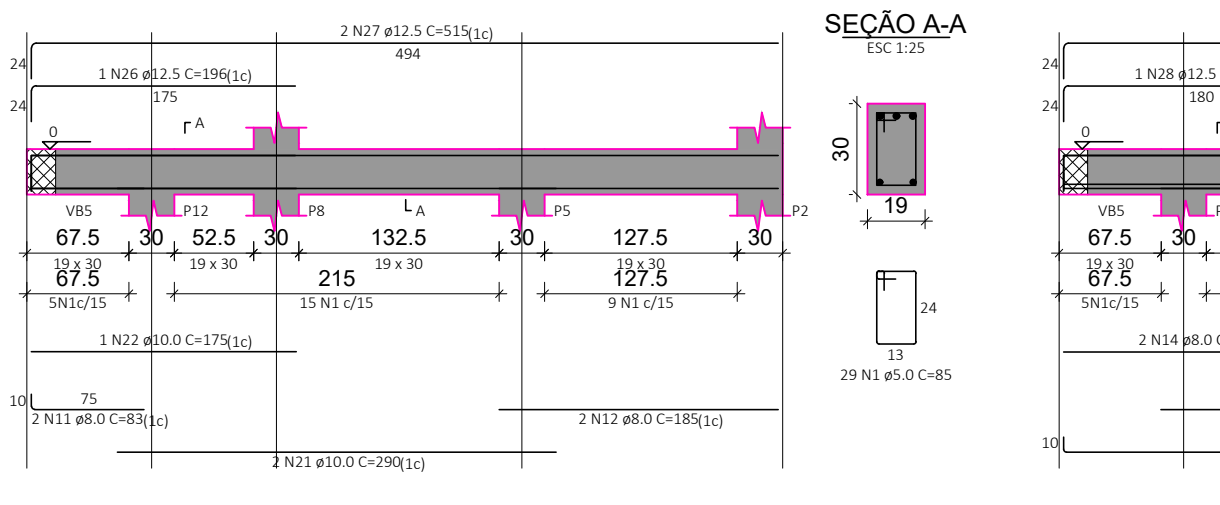
SEÇÃO A-A  
ESC 1:25

VB6  
ESC 1:50



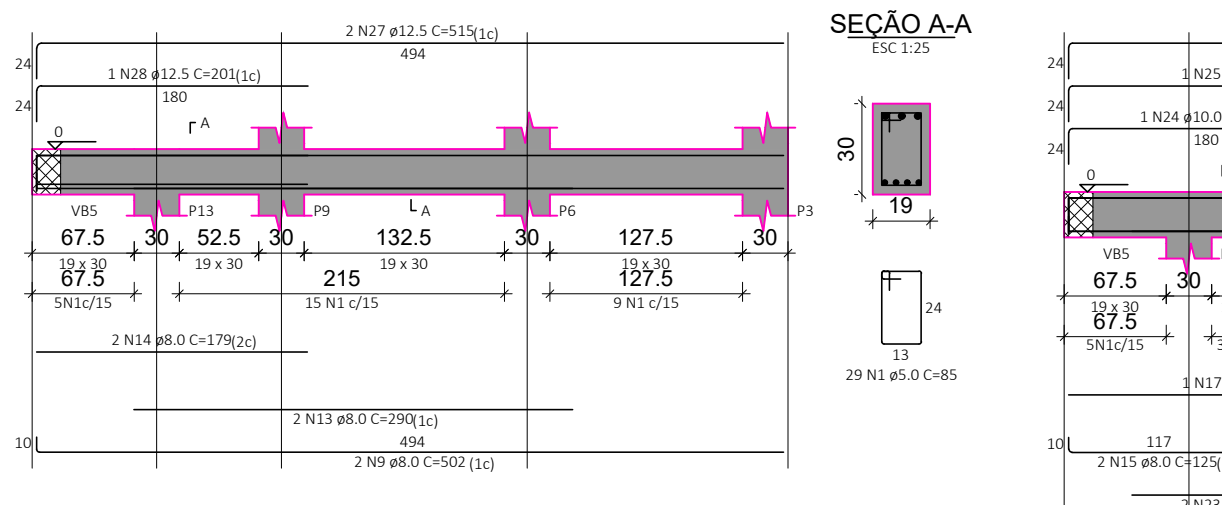
SEÇÃO A-A  
ESC 1:25

VB7  
ESC 1:50



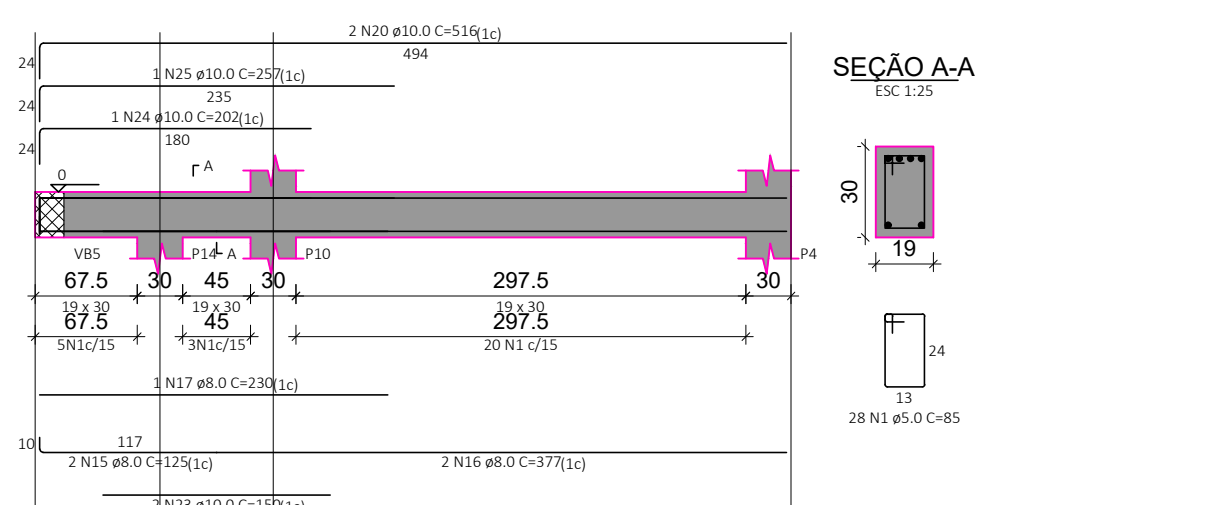
SEÇÃO A-A  
ESC 1:25

VB8  
ESC 1:50



SEÇÃO A-A  
ESC 1:25

VB9  
ESC 1:50



SEÇÃO A-A  
ESC 1:25

RESUMO DO AÇO

| ACAO | N  | DIAM (mm) | QUANT | COUNT (cm) | C TOTAL (cm) |
|------|----|-----------|-------|------------|--------------|
| VB1  | 1  | 5.0       | 240   | 85         | 20400        |
| VB4  | 2  | 8.0       | 2     | 688        | 1376         |
| VB5  | 3  | 8.0       | 2     | 796        | 1592         |
| VB7  | 4  | 8.0       | 6     | 238        | 1428         |
|      | 5  | 8.0       | 6     | 286        | 1716         |
|      | 6  | 8.0       | 2     | 704        | 1408         |
|      | 7  | 8.0       | 2     | 722        | 1444         |
|      | 8  | 8.0       | 2     | 135        | 270          |
|      | 9  | 8.0       | 4     | 522        | 2088         |
|      | 10 | 8.0       | 2     | 232        | 464          |
|      | 11 | 8.0       | 2     | 83         | 166          |
|      | 12 | 8.0       | 2     | 185        | 370          |
|      | 13 | 8.0       | 2     | 290        | 580          |
|      | 14 | 8.0       | 2     | 170        | 340          |
|      | 15 | 8.0       | 2     | 175        | 350          |
|      | 16 | 8.0       | 2     | 377        | 754          |
|      | 17 | 8.0       | 1     | 280        | 560          |
|      | 18 | 10.0      | 1     | 207        | 414          |
|      | 19 | 10.0      | 1     | 277        | 554          |
|      | 20 | 10.0      | 4     | 536        | 2144         |
|      | 21 | 10.0      | 2     | 290        | 580          |
|      | 22 | 10.0      | 1     | 175        | 350          |
|      | 23 | 10.0      | 2     | 160        | 320          |
|      | 24 | 10.0      | 1     | 202        | 404          |
|      | 25 | 10.0      | 1     | 252        | 504          |
|      | 26 | 12.5      | 1     | 196        | 392          |
|      | 27 | 12.5      | 4     | 515        | 2060         |
|      | 28 | 12.5      | 1     | 201        | 402          |

RESUMO DO AÇO

| ACAO | DIAM (mm) | C TOTAL (cm) | PESO = 30% (kg) |
|------|-----------|--------------|-----------------|
| VB1  | 5.0       | 20400        | 61.1            |
| VB4  | 8.0       | 1376         | 27.5            |
| VB5  | 8.0       | 1592         | 31.8            |
| VB7  | 8.0       | 1428         | 32.8            |
| VB8  | 8.0       | 1716         | 36.5            |
| VB9  | 8.0       | 1408         | 34.2            |
| VB6  | 8.0       | 1444         | 35.3            |
| VB2  | 8.0       | 2088         | 62.6            |
| VB3  | 8.0       | 464          | 13.9            |
| VB7  | 8.0       | 370          | 11.1            |
| VB8  | 8.0       | 580          | 17.4            |
| VB9  | 8.0       | 340          | 10.2            |
| VB6  | 8.0       | 754          | 22.6            |
| VB2  | 8.0       | 270          | 8.1             |
| VB3  | 8.0       | 2088         | 62.6            |
| VB7  | 8.0       | 166          | 4.9             |
| VB8  | 8.0       | 370          | 11.1            |
| VB9  | 8.0       | 580          | 17.4            |
| VB6  | 8.0       | 340          | 10.2            |
| VB2  | 8.0       | 754          | 22.6            |
| VB3  | 8.0       | 202          | 6.1             |
| VB7  | 8.0       | 252          | 7.6             |
| VB8  | 8.0       | 392          | 11.7            |
| VB9  | 8.0       | 402          | 12.1            |

NOTAS:

- CONFERIR MEDIDAS NO LOCAL
- PROIBIDAS ALTERAÇÕES NO PROJETO SEM AUTORIZAÇÃO DO PROFISSIONAL RESPONSÁVEL
- NÃO PROCEDER CONCRETAGEM SEM CONFERÊNCIA DO PROFISSIONAL DA FERRAGEM ARMADA
- AS LAJES PRÉ MOLDADAS SÃO DE RESPONSABILIDADE DO FABRICANTE. EXIGIR ART

OBSERVAÇÕES

- CONFERIR MEDIDAS NO LOCAL
- PROIBIDAS ALTERAÇÕES NO PROJETO SEM AUTORIZAÇÃO DO PROFISSIONAL RESPONSÁVEL
- NÃO PROCEDER CONCRETAGEM SEM CONFERÊNCIA DO PROFISSIONAL DA FERRAGEM ARMADA
- AS LAJES PRÉ MOLDADAS SÃO DE RESPONSABILIDADE DO FABRICANTE. EXIGIR ART

**PROJETO ESTRUTURAL**  
**PREFEITURA DO MUNICÍPIO DE ARARAQUARA**  
**CONSTRUÇÃO DE SANITÁRIOS**  
**CASA DA CULTURA - TEATRO WALLACE LEAL**  
**FORMA DO BALDRAME-CORTES/VIGAS DO BALDRAME**

PROPRIETÁRIO: ARARAQUARA  
 DATA: 27/04/2022  
 ESCALAS: 1:50, 1:25, 1:10  
 INDICAÇÕES: FLS. 02/06

BERNAL ENGENHARIA LTDA  
 CREA 15305-8/0  
 JOÃO LUIS BERNAL  
 ENGENHEIRO CIVIL E DE SEGURANÇA DO TRABALHO

PLOTAR 10:1  
 PENAS  
 01 = 0,2  
 02 = 0,22  
 03 = 0,2  
 04 = 0,35  
 05 = 0,8  
 06 = 0,3  
 07 = 0,22  
 13 = 0,1  
 130 = 0,2  
 170 = 0,2  
 220 = 0,35